

BOSQUE Y FÁBRICA

La Ciencia y la Ficción del Comunismo

*Trad. Gonzalo
Bárcena y
Pepe del Amo*

Phil A. Neel y Nick Chavez

Más cerca de casa, la desesperación puede incluso empujarnos a “imaginar utopías reales” en cualquier atisbo marginal de comunalidad: el noble editor de Wikipedia, la cooperativa de trabajo que compite en el mercado mundial, el reparto de comida en la acampada de protesta, la persistencia de la biblioteca pública a pesar del asalto sin fin de la privatización, el huerto urbano cuidado por el ejecutivo de una ONG de seis cifras, el reparto de cigarrillos cerca de los contenedores de basura detrás de la cocina, o simplemente el trabajo de cuidados cotidiano que nos une a la familia y a los amigos. Imaginar que tales cosas son de algún modo el germen del comunismo sería una broma si no fuera tan trágico. Como quien cree que la ventana proyectada en la pared es la realidad. *La cruda realidad es que ninguno de nosotros ha visto nunca ni el más tenue atisbo de un mundo comunista*; como mucho, hemos sido testigos de algunos de esos momentos de ingravidez en los que mucha gente se da cuenta a la vez de que nuestro mundo puede, de hecho, romperse. En última instancia, no son más que imágenes brillantes que se ven mejor desde la distancia. Si las tocas, no hay profundidad. Sólo trabajo, supervivencia, desesperación. Sólo los paneles de yeso, blanquecinos.



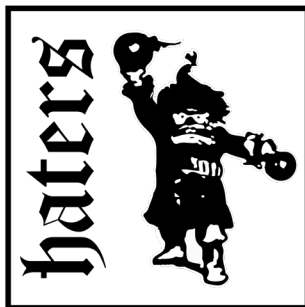
Imagen: *Streik*, (1932) por Augustin Tschinkel

Ensayo publicado en endnotes.org.uk

Traducción publicado en contracultura.cc

Typeset in Garamond and **TASA
Orbiter**

Diseño por post.chicanx



pdf available on haters.life

Bosque y Fábrica:

La Ciencia y La Ficción del Comunismo

Phil A. Neel y Nick Chavez

Trad. de Gonzalo Bárcena y Pepe del Amo

habrán dado cuenta de que no hemos ofrecido tanto una imagen del comunismo en sí como planteado una serie de preguntas sobre la secuencia, el carácter, la duración y las limitaciones del proceso de lo que hemos denominado “construcción comunista”. El verdadero problema no es simplemente que el comunismo no pueda ser un asunto local sino que, al menos a corto plazo, tendrá límites geográficos que le impedirán alcanzar la escala mundial necesaria para su plena realización. Por tanto, la cuestión no es tanto cómo funcionará el comunismo en sí, sino, más bien, cómo podemos seguir siendo comunistas mientras las condiciones necesarias para un comunismo pleno sigan estando fuera de nuestro alcance. Al mismo tiempo, hemos tratado de demostrar que, esencialmente, no hay limitaciones *técnicas* rígidas que impidan que nuestro mundo actual funcione de forma comunista. No es necesario desarrollar las “fuerzas productivas” hasta haber alcanzado la “automatización total” para que sea viable un orden social comunista. La construcción comunista podría comenzar hoy, si existiera la subjetividad política colectiva para iniciar tal proyecto. Lamentablemente, no es así, y la construcción de esta fuerza subjetiva —es decir, la construcción del poder comunista— es un proceso largo y difícil⁵⁵. Sin embargo, como sostiene Mau, el propio pensamiento es parte integrante de este proceso. Tal vez esta investigación pueda contribuir, en alguna pequeña medida, a ese gran proyecto, de modo que algún día fragmentos de nuestro mundo actual puedan ser arrancados de los sistemas maquinales del capital y contruidos en algo nuevo a través de una larga lucha y amorosa devoción a la utópica tarea de decenas de miles de años de elaboración, y poniendo fin, por fin, a la prehistoria de la especie humana.

[Nota de los Traductores: En lo que se refiere a conceptos propios de la ingeniería de materiales, dado nuestro desconocimiento de la materia, hemos podido cometer errores o imprecisiones a la hora de traducir. Todos los errores propios de dicha tarea asociados al uso de esta terminología, así como otros, han de ser achacados única y exclusivamente a los traductores y editores del texto.]

55: Aunque no sea nuestro objetivo aquí, podemos resumirlo como el proceso de componer un sujeto revolucionario colectivo - no tanto como “organización partidaria” singular, sino como una cultura o ecosistema de partidismo y organización que excede cualquier organización formal - capaz de actuar con un cierto grado de intención distribuida dentro, a través y más allá de una miríada de luchas sobre los términos de subsistencia dentro de la sociedad capitalista, de tal manera que estas luchas sean empujadas más allá de sus límites en la dirección general de la desmercantilización. En otras palabras: no fundar un partido ideal para dirigir la lucha, sino construir el partido real que ha legado el caos y la contingencia de la historia.

Construcción y conclusión

La selva verde proyectada sobre la pared de yeso no es más que un vago lienzo sobre el que se proyectan deseos igualmente vagos, blanquecinos. El exuberante follaje y la cacofonía de la vida animal, desde la insectil hasta la aviar, resuenan en una parte primordial del cerebro, una especie de adaptación neurológica cordada acumulada a lo largo de escalas de tiempo evolutivas. La parte de nosotros que tiene hambre y miedo encuentra su hogar en este caos verde. Pero el atractivo subconsciente para la parte específicamente *sapiens* de nuestra mente tiene menos que ver con la selva en sí, y más con el hecho de que es un lugar que *no está aquí*. Es un lugar literalmente distante, pero también cualitativamente distante: un lugar prístino, donde las cálidas lluvias limpian los pecados y las cicatrices de nuestras propias vidas, decididamente menos verdes y más vacías. Algún lugar que cultive, en lugar de simplemente lanzar al capital hacia adelante en su circuito sin sentido. Tocar con la mano la imagen de la pared es igualmente esclarecedor. Las lecciones se aprenden a través del cuerpo, y la enseñanza que los paneles de yeso dan a la piel es doble: el paraíso selvático carece de sustancia, pero el propio muro es muy real.

Para alcanzar y tocar la utopía es necesario tocar primero el mundo que tienes delante. El futuro sólo puede ser el desarrollo del presente en el que vives. El comunismo no es la ensoñación amorosa de un mundo mejor, sino algo que se cultiva primero desde la rabia por lo que el mundo no es. No lo vislumbramos. Lo sentimos en los momentos de fiebre —cuando las ciudades arden, cuando el orden se desmorona, cuando los seres queridos mueren lenta e irremediamente, cuando otro duro día de curro en unas vidas hirvientes de un trabajo tan interminable como innecesario—, pero no lo vemos, sino que lo percibimos del mismo modo que sentimos el cambio de presión antes de una tormenta, lo sentimos en la piel y en el baile de ese fragmento de carbonato cálcico en lo más profundo del oído interno. En lugar del ojo, el otilo. Porque un mundo mejor no se construye hacia atrás desde el futuro, sino desde donde nos encontramos ahora, en la cima de la montaña de huesos que constituye la prehistoria de la especie humana. Este mundo —que es “nuestro” sólo en el sentido de que vivimos en él y, al hacerlo, lo creamos— es ajeno pero no incomprensible. Al menos se puede sentir, y todo lo que podemos sentir lo podemos comprender. Los paneles de yeso, carentes de brillo, se construyeron con materiales, máquinas y mano de obra humana que bien pueden utilizarse para romperlos. Tal vez esa ventana de luz sin profundidad ofrezca algún tipo de plano, trazando el marco de la demolición: como se suele decir, toda ventana es una puerta para los valientes y los temerarios. Debe haber, pues, un hilo lógico que conecte este mundo contra el que luchamos con la tenue perspectiva del comunismo, por difícil que sea articularlo.

La ciencia ficción de una sociedad comunista es inspiradora no cuando es más extravagante y fantástica, sino cuando se muestra que mundos fundamentalmente diferentes del nuestro son, no obstante, construibles a partir de la montaña de huesos que se nos ha legado. Así pues, el verdadero énfasis de esta ficción no recae tanto en el mundo que hemos intentado describir, en toda su ambigüedad, como en los momentos concretos que *preceden* al comunismo propiamente dicho. Los lectores atentos ya se

“Aunque el utópico sí ve los efectos de la sociedad actual (de hecho, Marx elogia respetuosamente a algunos de los maestros del pensamiento utópico), su error radica en deducir la forma de la sociedad futura no de una concatenación de procesos reales que enlazan el curso del pasado con el del futuro, no de la realidad natural y social, sino de su propia cabeza, de la razón humana. El utópico cree que la meta del curso de la sociedad debe estar contenida en la victoria de ciertos principios generales que son innatos en el espíritu humano”.

— Amadeo Bordiga¹

Tangibilidades

No importa hacia dónde te muevas. Atraviesas los ecos de la misma habitación enlucida del mismo blanco roto. Hay las mismas cafeterías de madera y cromo. Tus lugares de trabajo son almacenes, oficinas, obras. No importa. Todas cajas huecas llenas de gente arrastrando los pies sangrando esperanza lenta y oscura como la sangre de los órganos. El tipo de rastro que dejan los animales cazados. Como cualquier cosa que huye, buscamos refugio donde podemos. Llegas a casa, al único sótano o armario que puedes permitirte en esta luminosa y maldita ciudad siempre construida para alguien rico —estás empapado de ese suave brillo de fibra de vidrio del lugar de trabajo o envuelto en el suave dolor de un día encorvado sobre el escritorio, sobre el mostrador, sobre las camas de pacientes terminales sacudidos por la lenta agonía de una vida que se les arranca como raíces profundas de un suelo desprendido— y ves algo en una de las aplicaciones que parece un bálsamo, así que lo pruebas. Sacas un proyector barato y proyectas en esa pared blanquecina un vídeo repetido en bucle, la imagen de una ventana y, más allá, la lluvia cayendo suavemente sobre la copa de un bosque verde, los árboles estremeciéndose con el terrible torrente verde de la vida real, el sonido temblando en tus pequeños altavoces como lluvia real, y el triste consuelo estremeciéndose en tu piel como una sensación real cuando pones la mano en la escena y no sientes nada debajo, solo masilla sobre paneles de yeso, blanquecinos.

Las utopías actuales son muy parecidas. Están enterradas en el resplandor azul de pantallas que parecen ventanas, pero son algo menos que eso. Hemos visto impresionantes catedrales construidas en Minecraft. Hemos deambulado en melancólica adoración por los “espacios liminales” de vloggers *urbex* y por foros sobre *backrooms*. Hemos sentido la sublime calidez de Miyazaki y el tablero de imágenes solarpunk. A veces, incluso podemos pretender que lugares lejanos ofrezcan algo más sustancial: la Selva Lacandona, Rojava, Cuba, incluso el Pyongyang del cartel propagandístico (en ese perfecto punto medio estético entre Stalin y Wes Anderson). Pero para la mayoría de nosotros estos “lugares reales” siguen siendo imágenes, no enturbiadas por la oscu-

1: En: *The Science and Passion of Communism: Selected Writings of Amadeo Bordiga (1912-1965)*, Pietro Basso (Ed.), Giacomo Donis and Patrick Camiller (Trans.), Chicago: Haymarket, 2020, p.453

ridad y la sangre de la lucha material. Como el suave resplandor azul, son una frialdad íntima. Cosplay, más que política.

Más cerca de casa, la desesperación puede incluso empujarnos a “imaginar utopías reales” en cualquier atisbo marginal de comunalidad: el noble editor de Wikipedia, la cooperativa de trabajo que compite en el mercado mundial, el reparto de comida en la acampada de protesta, la persistencia de la biblioteca pública a pesar del asalto sin fin de la privatización, el huerto urbano cuidado por el ejecutivo de una ONG de seis cifras, el reparto de cigarrillos cerca de los contenedores de basura detrás de la cocina, o simplemente el trabajo de cuidados cotidiano que nos une a la familia y a los amigos. Imaginar que tales cosas son de algún modo el germen del comunismo sería una broma si no fuera tan trágico. Como quien cree que la ventana proyectada en la pared es la realidad. La cruda realidad es que ninguno de nosotros ha visto nunca ni el más tenue atisbo de un mundo comunista; como mucho, hemos sido testigos de algunos de esos momentos de ingravidez en los que mucha gente se da cuenta a la vez de que nuestro mundo puede, de hecho, romperse. En última instancia, no son más que imágenes brillantes que se ven mejor desde la distancia. Si las tocas, no hay profundidad. Sólo trabajo, supervivencia, desesperación. Sólo los paneles de yeso, blanquecinos.

En el transcurso de estos años, en los que cada verano parece ser el más caluroso de la historia, en los que las tormentas danzan mortíferas por nuestras ciudades como dioses borrachos, y en los que, a pesar de que todo empeora, toda insurrección ha sido estrangulada con decisión en nombre de ese mismo *statu quo* de siempre, no es una coincidencia que también hayan proliferado nuevos intentos “políticos” de esbozar² utopías detalladas, tratando de responder a la pregunta de “¿cómo es el comunismo?” o de “¿cómo funcionaría una sociedad socialista?”. La proliferación y popularidad de estas fantasías utópicas demuestra, al menos, que si pudieran liberarlo, muchos ansían ese otro mundo aprisionado en este. Y, en este sentido, la producción y perfeccionamiento de estas ficciones parecen servir en un principio a algún tipo de propósito político. Ésta es, al menos, la justificación que a menudo ofrecen sus autores. Incluso si las ideas en sí mismas no pueden generar cambios históricos, podríamos suponer que los imaginarios políticos pueden ayudarnos a “orientar” la actividad de algún modo³. Si damos por buena esta afirmación, entonces la diversidad de estas utopías actuaría como expresión de diferencias políticas concretas. En otras palabras, estas ficciones se vestirían de “estrategia”, y cada microgénero serviría entonces como su propia “orientación” en torno a la cual podría cohesionarse una política más práctica.

Pero la realidad es que la supresión de un conflicto de clases abierto en toda la sociedad —combinada con el bajo nivel general de conocimiento práctico de la producción inducido por la desindustrialización— ha tendido a empobrecer el aspecto práctico o funcional del “pensamiento político” en general y del discurso y la imaginación en particular. El resultado es que la mayoría de las señales de aparente diferencia política o estratégica son, de hecho, poco más que un índice de los gustos, estéticas y deseos priorizados por los distintos autores y públicos que ocupan sus diferentes nichos sub-

2: <https://logicmag.io/commons/how-to-make-a-pencil/>

3: Véase: Jacob Blumenfeld, “Lifting the Ban”, *The Brooklyn Rail*, July-August 2021. <https://brooklynrail.org/2021/07/field-notes/Lifting-the-Ban>

oteando el trabajo de otra, por ejemplo⁵⁴. Pero puede que los más expertos de estas asociaciones de automatización consideren todo esto indigno de ellos. Tal vez lleven a cabo sus tareas de forma eremítica, realizando sus investigaciones en monasterios científicos envueltos en niebla y escondidos en las profundidades de los lugares menos accesibles del mundo, y sólo se dignen a visitar las asociaciones de fabricación que plantean los mayores desafíos. Argumentan que su deber es trascendental —incluso sagrado— y que no debe tratarse como un mero juego.

Por otra parte, la solución al problema del ensamblaje intensivo en mano de obra también puede ser de carácter social, más que técnico. Al igual que ocurre con tareas cotidianas como la limpieza, la cocina, el mantenimiento y la medición, podríamos imaginar que las necesidades restantes en el ensamblaje simple podrían adoptar formas culturales totalmente nuevas. Quizá surjan ceremonias en torno a ciertos componentes básicos. De nuevo: podemos pensar en este sistema industrial como algo parecido a un bosque de alimentos, cuidado como la tierra. Y estas prácticas agroecológicas siempre han implicado tanto el cultivo cotidiano como la administración estacional a gran escala, culturalmente legible a través de ceremonias. No hay razón para suponer que la fabricación en masa no pueda administrarse, al menos en parte, por medios similares. Esto es especialmente cierto cuando recordamos que la división entre el “interés propio individual” y el “bien público” que nos parece tan natural es, a fin de cuentas, un artefacto de la lógica mercantil. Tal vez, entonces, ciertos bienes básicos se conviertan en objeto de nuevos rituales sociales. Para nuestros motores, éstos serían obviamente de naturaleza cíclica: una especie de peregrinación para honrar el cambio de las estaciones y las oscilaciones del gran motor de la historia. Posiblemente un *hajj* anual a algún salón de la industria donde los niños, en su viaje inaugural más allá del hogar, puedan presenciar por primera vez cómo giran las ruedas del mundo; donde los jóvenes viajen jactanciosos, rebosantes de vida y en busca de aventuras —los días llenos de servicio lúdico, las noches llenas de pasión y novedad— y se marchen transformados; o donde los ancianos regresen al fin, cansados de nostalgia y hambrientos de ver el lugar donde presenciaron por primera vez cómo giraba el mundo y los cuerpos giraban en espiral a través de las estaciones de la carne.

54: El fracaso tampoco conlleva ninguna pérdida material. En otras palabras, a diferencia del mercado laboral capitalista, este tipo de competición deportiva no amenaza en modo alguno a sus participantes con la pérdida del acceso a los medios de subsistencia o a los placeres de la vida. Se trata sólo de la pérdida de lo que en definitiva es un juego elaborado. Por supuesto, las asociaciones especializadas estarían en guardia para evitar que juegos como éste adquieran un carácter demasiado serio y reinventen inadvertidamente formas de dominación factuales a través de sus sistemas de incentivos. Lo mismo ocurriría con la participación voluntaria en elaboradas simulaciones - tal vez haya personas que sientan cierto placer masoquista en juegos eróticos de rol - como “trabajadores” a los que los dominadores profesionales pagan un “salario”. La cuestión es, en última instancia, que los comuneros del futuro sólo conocen la barbarie de la desposesión proletaria a través de los ecos vestigiales dejados en los juegos y en el subconsciente sexual. El contacto más directo que tendrían con formas de dominación social con las que nosotros mismos estamos íntimamente familiarizados sería a través de lecciones de historia y obras dramáticas de época en la que los vástagos capitalistas, retratados tan fantasmiosamente como la nobleza medieval de cuentos de hadas, compiten por el favor del dios místico conocido como “Mercado de Valores” utilizando un ritual mágico llamado “despido” en el que los trabajadores son sacrificados en el altar del “Informe Trimestral” a manos de una especie de extraño e impopular sacerdote llamado “Director de Recursos Humanos”.

mismo componente que la carcasa exterior) son variables en cuanto a forma, tamaño y número de espacios para los imanes, el cargador de imanes debe ser configurable. Los cargadores se añaden o restan para que haya uno por cada ranura para imanes en el estator, y se colocan adecuadamente. Una vez configurada la máquina, un operario (o incluso un brazo robótico que utilice visión artificial) simplemente presiona cada estator en un hueco donde se alinea automáticamente a medida que los imanes se introducen a presión en las cavidades. El estator se diseñó para sujetar los imanes con un simple encaje a presión en la dirección paralela al eje del estator, y la geometría de las cavidades impide que se disloquen radialmente. Ahora que todos los subconjuntos están hechos, se puede proceder al montaje final. En una economía capitalista, esto se haría a mano por trabajadores formados en el uso de herramientas especiales, pero sin necesidad de conocimientos o formación especializados. La naturaleza intensiva en mano de obra del ensamblaje significa que las empresas capitalistas que planifican la producción para cumplir con las limitaciones de beneficios se verán alentadas a encontrar personas cuya mano de obra haya sido abaratada por diversos medios, el más importante de los cuales es la jerarquía imperial de arbitraje laboral que estructura las cadenas mundiales de suministro. Bajo el comunismo, es esta mano de obra de ensamblaje la que plantea el mayor obstáculo. Cabe esperar soluciones tanto técnicas como sociales.

Por un lado, es casi seguro que habrá asociaciones dedicadas a intentar automatizar procesos que antes eran manuales. Estas asociaciones pueden adoptar muchas formas. Es probable que algunas sigan un modelo deportivo, en el que distintas asociaciones de entusiastas de la automatización consulten a asociaciones de fabricantes y entablen una competición amistosa para ver quién puede minimizar tanto la cantidad como la incomodidad del trabajo manual en la línea de productos dada. Tal vez una asociación reequipe una pequeña flota de brazos robóticos que había diseñado en un concurso anterior, con la esperanza de que las máquinas sigan siendo lo suficientemente versátiles para el ensamblaje de estos componentes más pequeños. Al mismo tiempo, podríamos imaginar que otro grupo de automatización está probando un nuevo proceso en el que los prototipos de subconjuntos (de un nuevo tipo más adecuado para este novedoso proceso) se vierten todos en un simple contenedor giratorio acolchado en el que, al cabo de varias horas, el azar de la colisión dentro del contenedor ha provocado que los motores se autoensamblen⁵³. Pero el proceso necesita perfeccionarse y puede que no esté listo en breve.

En general, estas competiciones serían arbitradas por la propia asociación de fabricantes, que elige a un vencedor en función de sus propias necesidades evaluadas. La única recompensa de esta competición deportiva sería el prestigio y la sensación de satisfacción. Dado que es probable que se cree un ambiente increíblemente feroz plagado de dramatismo, egos heridos y fluctuaciones en el estatus social percibido, también cabe imaginar que podrían intervenir asociaciones de resolución de conflictos para garantizar que el juego no se les vaya de las manos: una asociación sab-

culturales en el cavernoso mercado. Así pues, las utopías actuales abarcan un enorme abanico: desde los cuentos hiperbólicos del futurista permanentemente avergonzado (“comunismo de lujo totalmente automatizado”⁴), pasando por esquemas de planificación que canalizarían los recursos y las poblaciones a instancias de aspirantes a tecnócratas (“socialismo de media tierra”⁵, “comunismo del decrecimiento”⁶), hasta cuentos más populares de “comunes”⁷ a escala urbana que surgen como pequeñas setas de autoorganización en los intersticios de la sociedad o bajo el paraguas de la insurrección. Algunas de las visiones más fantasiosas contendrán algún que otro momento de lucidez⁸, mientras que otras están totalmente alejadas de la realidad⁹.

A pesar de sus aparentes divergencias, todas tienden a funcionar según una lógica compartida que es utópica no por ser imaginativa, sino por carecer de toda sustancia real o profundidad. Aunque sus formas parezcan múltiples, esas historias proyectan una única sombra sobre esa misma superficie plana, blanquecina. En otras palabras, estas utopías están unificadas no tanto por el contenido positivo de los mundos que imaginan como por el hecho de que todas comparten las mismas evidentes ausencias grabadas en la misma planitud ficticia: En primer lugar, encontramos la ausencia de “política” propiamente dicha, en el sentido de alguna secuencia estratégica de lucha que se extienda entre el mundo inmediato y la utopía imaginada; después de todo, la “utopía” es un no-lugar no porque no pueda imaginarse, sino porque no puede tenderse ningún camino desde aquí hasta allí; y en segundo lugar, encontramos las huellas negativas dejadas por las preguntas que todas esas utopías se niegan a plantear. ¿Cómo se llevará exactamente a cabo la producción de algo que no sea simple artesanía, tanto a nivel social como técnico (sin recurrir a la solución mágica de la “democracia directa” y la “automatización total”)? O bien: ¿cómo podría surgir un sistema así no a pesar del propio proceso revolucionario, inherentemente desigual y desordenado, sino a través de él? Se trata de un rechazo selectivo del rigor que, en el mejor de los casos, surge cuando los autores utilizan nociones familiares o de sentido común para disimular sus fallos de imaginación y, en el peor, sirve para disfrazar el impulso reaccionario que acecha a la imaginación utópica. En este sentido, tales utopías componen lo que el filósofo Emil Cioran denominó una “idolatría del mañana”, en la que el mero intento de soñar el futuro en todos sus detalles “bloquea nuestra capacidad de tener un futuro”¹⁰.

Uno podría caer en la tentación de equiparar lo “utópico” con cualquier enfoque ficticio o imaginativo de la política y contraponerlo a una alternativa “científica” entendida como puramente práctica y crítica. Pero esto no tiene sentido. Las dimensiones

4: <https://www.theatlantic.com/ideas/archive/2019/06/give-us-fully-automated-luxury-communism/592099>

5: <https://www.half.earth/>

6: <https://www.theguardian.com/environment/2023/feb/28/a-greener-marx-kohei-saito-on-connecting-communism-with-the-climate-crisis>

7: <https://lareviewofbooks.org/article/refuge-through-insurrection-on-m-e-obrien-and-eman-abdelhadis-everything-for-everyone/>

8: <https://theanarchistlibrary.org/library/p-m-bolo-bolo>

9: <https://theanarchistlibrary.org/library/peter-gelderloos-an-anarchist-solution-to-global-warming>

10: La cita inicial proviene de Cioran’s *The Fall into Time* (Quadrangle Press, 1970, p. 47) y la descripción posterior de Blumenfeld 2021.

53: Esta tecnología es factible en la actualidad, pero aún está siendo desarrollada por científicos del MIT.

imaginativas, estéticas, literarias, inventivas e intuitivas de la política —sean intelectualmente superficiales o modestamente pretenciosas— adquieren en última instancia una influencia desmesurada en la construcción del poder popular. No importa lo correcto o crítico que sea su análisis si, en primer lugar, nadie se siente atraído por él. Y esta atracción no es algo lógico, ni un proceso de argumentación cuidadosa o de discurso y debate ilustrados. El pensamiento se produce primero a través del afecto y la analogía, a través del grueso cálculo del ambiente, más que de las inmaculadas matemáticas de la mente. El problema de la utopía, por tanto, *no* es que sea ciencia ficción. Su poder ficticio es precisamente la razón por la que la utopía es capaz de ejercer una fuerza tan desproporcionada en la imaginación política y, por tanto, la razón por la que la producción artística de estéticas atractivas y mundos imaginativos será esencial para la construcción práctica de cualquier proyecto político. El problema es, en cambio, que la mayoría de las utopías no son en realidad *ciencia ficción* o, al menos, no ciencia ficción “dura”, distinguible de la fantasía por sus esfuerzos por tomarse en serio el mundo físico.

En otras palabras, lo que hace que estos esfuerzos ficticios sean “utópicos” en el mal sentido es que no se tratan como experimentos rigurosos de imaginación que deben alinearse, al menos en ciertos rasgos fundamentales, con los límites materiales de nuestra realidad, y deberían concordar, de alguna manera factible, con presunciones realistas sobre el camino del conflicto político que se extendería desde aquí hasta allí. Estos experimentos de pensamiento tampoco están comprometidos con nada parecido a una metodología científica, disolviendo las apariencias del “sentido común” con la fuerza corrosiva de la investigación crítica. Por el contrario, son en gran medida acríticos, tomando la apariencia inmediata (e inherentemente alienada) del mundo al pie de la letra. Más que ciencia ficción, son algo parecido al realismo mágico, que refleja la realidad en la forma exagerada de una fábula. Por lo tanto, estas utopías actúan como lo que Lenin llamó¹¹ un “deseo que nunca puede hacerse realidad” o, más concretamente, “un deseo que no se basa en las fuerzas sociales y no se apoya en el crecimiento y desarrollo de las fuerzas políticas y de clase”. El problema no es que sean imaginativas o fantasiosas —que expresen un deseo para el futuro— sino que no hay nada tras ellas que pueda hacer que el deseo se haga realidad. Su estética no está vinculada a ninguna crítica científica sustancial del funcionamiento real de la sociedad capitalista, y sus proezas de imaginación no intentan reflexionar sobre los problemas reales de reconfiguración social, técnica y ecológica que plagarán cualquier intento de romper este mundo y construir otro. No hay un bosque verde atronador al otro lado de la ventana, sólo la misma vieja pared de yeso, blanquecina.

¿Cómo sería entonces una alternativa verdaderamente *científica*? A continuación, ofrecemos un ejemplo práctico, construido de acuerdo con el principio negativo básico que subyace a la investigación científica en general: que cualquier relato de este tipo debe poner en primer plano tanto lo desconocido como lo incognoscible. No es sincero pretender que un mundo comunista pueda ser imaginado fácilmente por individuos cuyo contexto de experiencia es el de la sociedad capitalista. Aunque fuéramos capaces de esbozar algunas de las condiciones técnicas o sociales necesarias para que

11: <https://www.marxists.org/archive/lenin/works/1912/oct/00.htm>

introduciendo medidas de automatización. Si hay una demanda inusualmente alta de motores y la mano de obra necesaria para supervisar el proceso de bobinado requiere más de unas pocas horas a la semana, puede venir gente adicional para un segundo turno que cuenta como tiempo que de otro modo se habría dedicado a realizar un trabajo tedioso pero importante, como limpiar las calles o desatascar bombas de aguas residuales averiadas. Es posible que cualquier operario encuentre este trabajo una necesidad tediosa de un tipo similar. Pero el acto de supervisar y atender las máquinas es, a menudo, bastante meditativo. Es igualmente probable que estas personas perciban cierta belleza en ello, o incluso un temor religioso —la fusión de las matemáticas y los materiales en armonía mecánica, laberintos arcanos grabados con luz viva— y guíen estas máquinas de la misma forma que uno cuidaría un jardín o un templo.

Los imanes permanentes pueden fabricarse a partir de diversos materiales ferromagnéticos y ferrimagnéticos, algunos bastante más raros o difíciles de refinar que otros⁵¹. Estos motores en concreto no pueden fabricarse sin imanes pero, en la mayoría de los casos, sería posible priorizar el uso de materiales más comunes. La ferrita, una cerámica que contiene abundantes metales, puede convertirse fácilmente en imanes permanentes⁵². Estos imanes no son tan fuertes como, por ejemplo, los imanes de neodimio, pero son perfectamente adecuados para muchos componentes electrónicos como estos motores y no requieren materiales comparativamente raros. Dado que incluso los imanes más sencillos pueden ser complicados de fabricar, un par de grandes instalaciones los producen en grandes cantidades utilizando métodos de producción fijos de acuerdo con geometrías, composiciones de materiales y propiedades de campo específicas. Hay especialistas que fabrican imanes a medida para fines científicos o infraestructurales críticos, pero esto es poco frecuente. La inmensa mayoría de los imanes, como los que se utilizan en estos motores, proceden de líneas de fabricación en serie.

En la fábrica de motores, los cargadores de las máquinas especiales se cargan con imanes para su rápida inserción en el estator. Dado que los estatores (aquí son el

51: En general, la sociedad comunista vería muy disminuida la fabricación de imanes permanentes en comparación con la producción bajo el capitalismo. Esto se debe en parte a que el comunismo implicará la producción de un volumen reducido de artefactos en general. Pero el proceso sociotécnico de extracción y refinado de metales también se transformaría a un nivel fundamental. En general, podemos suponer que las asociaciones especializadas en geología, minería y metalurgia darían prioridad a las formas de reciclaje y síntesis de alta energía a partir de fuentes de baja concentración, aunque éstas sean menos “eficientes” en términos de costes en la actualidad. También se harían evidentes muchas otras “ineficiencias”, como una infraestructura de contención rigurosa y redundante para los productos residuales, actividades de mejora en los alrededores y campañas culturales intensivas que sirvieran para aumentar el conocimiento local del proceso, atraer a más miembros de las asociaciones pertinentes y poner en valor las contribuciones de la tierra y los ecosistemas afectados. En el caso de los materiales como las tierras raras, los límites previstos serían aún más estrictos, no debido a su “rareza” (realmente no son tan escasas), sino a los impactos ambientales y sanitarios más extremos de su extracción y procesamiento, ya sea a partir de reservas en tierra o de yacimientos en aguas profundas. Dado que las tierras raras se utilizan para una gran variedad de productos fundamentales, aparte de los imanes, podemos imaginar que su uso en motores sencillos como éstos no sería prioritario.

52: El ferrito se produce mezclando y cociendo óxido de hierro (es decir, óxido) con otro elemento metálico (normalmente estroncio, bario, manganeso, níquel o zinc), por lo que sería sensible a las decisiones de producción de las asociaciones responsables de la extracción y transformación del mineral de hierro o de cualquiera de estos otros materiales.

fósiles. Los miembros de las asociaciones de fabricantes suelen llegar a sus lugares de trabajo —que ya no se encuentran en “fábricas”, ni siquiera en “talleres”, sino en espacios mixtos con nombres totalmente desconocidos para nosotros o tomados juguetonamente de la larga historia de la imaginación utópica: “ateliers”, “phalanstères”, “arcologies”—, para encontrar a miembros de la mafia de las setas deambulando en la sombra, con sus características gabardinas y sus características maletas llenas de muestras micológicas y copias de obras filosóficas de su santo patrón, un extraño filósofo prerrevolucionario del extremo occidental de Eurasia. A veces, los mafiosos abordan a los miembros de los equipos de producción en callejones oscuros, les preguntan por qué su asociación aún no ha abrazado la “Revolución rizomática” y les invitan a algo llamado “Grupo de estudio de Deleuze”⁴⁹.

Muchos fabricantes de motores, por una mezcla de interés e intimidación, han accedido a lanzar los polvos micológicos. Para los motores más débiles, estos plásticos (tanto de nailon como de hongos) funcionan perfectamente. Para los más potentes o rápidos, que requieren una mayor disipación del calor, la asociación también dispone de impresoras similares *in situ*, que sinterizan polvos metálicos en cuerpos sólidos, aunque el proceso es más desordenado y complicado. Como el metal es mejor conductor térmico que el plástico, los rotores de los motores más grandes pueden diseñarse con un ventilador acoplado para proporcionar refrigeración activa por aire. La carcasa exterior del motor puede fabricarse con los mismos métodos que el cuerpo del armazón, aunque es más probable que el diseño requiera una carcasa exterior de metal. Esto puede hacerse con las impresoras 3D de sinterización de metal, aunque a veces esta asociación trabajará conjuntamente con una asociación de fundición de metal⁵⁰ para tiradas de producción de mayor volumen. La escobilla y el conmutador deben estar hechos de un material conductor de la electricidad capaz de soportar la fricción repetida sin desgastarse, por lo que está casi garantizado que sean de metal y se fabriquen como tales.

El alambre de cobre, un artefacto omnipresente que se extruye en grandes cantidades en un pequeño número de instalaciones altamente automatizadas de todo el mundo, se enrolla alrededor del cuerpo de la armadura con un par de máquinas robóticas diseñadas específicamente para este fin. Tanto para la impresión 3D en lecho de polvo de la propia armadura como para el enrollado de los cables alrededor de la armadura, los operarios se ahorran la mayor parte del trabajo manual, pero aún deben realizar algunas acciones repetitivas además de supervisar las máquinas. Es probable que estas personas sean las mismas que configuran y mantienen estas máquinas, por lo que las conocen íntimamente. En ausencia de ánimo de lucro, hay poca necesidad de una rígida división técnica del trabajo entre lo que, en el capitalismo, se denomina mano de obra de ingeniería, técnicos y operarios. Estas personas tienen todos los incentivos (y los conocimientos técnicos necesarios) para reducir la cantidad absoluta de tedioso trabajo manual que deben realizar, simplificando el proceso de montaje o

49: Nosotros, en cambio, sugeriríamos a los interesados en saber más sobre los sistemas fúngicos que mejor lean *Entangled Life* de Merlin Sheldrake, un biólogo cuyo uso de la palabra “rizoma” no resulta agotador ni tedioso.

50: La fundición es un proceso en el que se vierte material fundido en un molde, muy adecuado para producir grandes cantidades de componentes idénticos.

surgiera un mundo así, este mundo nos sería fundamentalmente ajeno. Muchas utopías son baratas no sólo por su falta de complejidad o profundidad, sino porque pretenden que las personas que compongan una sociedad futura sean, básicamente, del mismo tipo que las que componen la actual, portadoras de las mismas predilecciones, pasiones y aptitudes. En otras palabras, nos encontramos con un comunismo coloquial, habitado por personas que son como usted o como yo: este nuevo mundo es igual que el actual, pero mejor.

Contra ello, queremos subrayar que una revolución comunista es, fundamentalmente, una revolución antropológica. Esto significa que es realmente difícil entender cómo sería un mundo mejor a nivel cotidiano, porque tal mundo también reconfiguraría a quienes lo habitaran. Los requisitos materiales y sociales identificables de este mundo (como el fin de la escasez en todo lo esencial, la rehabilitación ecológica y la no dominación) permitirían el florecimiento de nuevas culturas y formas de vida que nos resultan difíciles o imposibles de imaginar. Esta dificultad no se debe a la complejidad o a la naturaleza avanzada de dicha sociedad. Después de todo, nos encontramos con el mismo problema básico cuando intentamos comprender cómo era la vida en antiguos órdenes sociales que eran, al menos en el sentido técnico, mucho más simples que el nuestro. Tanto si miramos hacia delante como hacia atrás, nuestro mundo antropológico impone límites ideológicos a la imaginación. Somos criaturas rotas, nuestras mentes están atadas por las mismas limitaciones sociales que intentamos eliminar. Y, mientras que el antropólogo puede al menos ir y observar los modos de vida desconocidos de otras culturas, y el arqueólogo puede examinar los restos de su existencia material, el comunista se enfrenta al dilema más difícil que plantea un “otro” que no sólo es culturalmente distante, sino que también está decisivamente bloqueado más allá de nuestra vista en el flujo hacia adelante del tiempo, sin ni siquiera el más tenue de los fragmentos arqueológicos a partir de los cuales podríamos reconstruir el todo.

A continuación, por tanto, ofrecemos una ficción práctica enraizada en una crítica negativa. En todo momento, contraponemos nuestro relato a lo que creemos que son errores comunes que plagan el imaginario político, al tiempo que enfatizamos la incognoscibilidad inherente y la dinámica eflorescencia cultural de un mundo comunista. Aunque el contraste entre ficción práctica y crítica negativa pueda parecer paradójico —una utopía antiutópica—, tal procedimiento es propio de la naturaleza de la investigación científica. Como en cualquier investigación científica, los modelos que planteamos aquí son, en última instancia, provisionales. Pero, sin ninguna capacidad de observación o experimentación directa, cierto grado de rigor ficticio es esencial en su construcción. La imaginación debe estar sujeta al menos a un nivel mínimo de limitaciones reales. Entre éstas se encuentran las “fuerzas sociales” y las “fuerzas políticas de clase” producidas por el curso de la historia, cómo Lenin subraya. Además, destacamos aquí el papel igualmente prominente de las “fuerzas productivas” como lugares concretos del poder social, irreductibles a sus características técnicas. De hecho, podríamos argumentar que el fracaso de casi todas las visiones utópicas que se ofrecen hoy en día se manifiesta con mayor fuerza en su tratamiento de la cuestión de la producción, que o bien se ignora por completo, o se presume que es

una cuestión puramente técnico-ecológica que es mejor dejar a los expertos, o se considera tan profundamente subordinada a la lógica capitalista que las prácticas agrícolas e industriales imperantes deben ser sustituidas de manera uniforme y fundamental —con qué, exactamente, rara vez está claro—, aunque a menudo se dan indicaciones en la dirección de la autarquía local. Las cuestiones de localidad y del proceso preciso de producción servirán, por tanto, como lentes para enfocar nuestra propia utopía antiutópica o, más sencillamente, nuestra contribución a la ciencia ficción del comunismo.

Los principios fundamentales del comunismo

A lo largo de este artículo, orientaremos nuestra propia narrativa como contrapunto a una visión utópica reciente ofrecida por el filósofo comunista Søren Mau en un breve artículo escrito para el blog Verso¹², que consideramos ampliamente representativo del género. Sin embargo, aunque subrayamos los defectos de esta visión, tanto nuestra crítica como nuestra alternativa al relato de Mau parten de la misma comprensión fundamental de cómo funciona la sociedad capitalista y, por asociación, de lo que sería mínimamente necesario para derrocar tal orden. Este entendimiento se expone en la obra más extensa de Mau, *Mute Compulsion*¹³. El libro es probablemente el mejor resumen del pensamiento marxista contemporáneo y constituye un recurso inestimable para introducir a los no iniciados en muchos de los temas fundamentales de la crítica comunista y el carácter del poder económico dentro del capitalismo. Aunque está escrito en un estilo accesible (aunque académico), el libro presta especial atención a cuestiones relativamente complejas sobre cómo opera el poder capitalista a través de la división metabólica entre el mundo humano y el no humano, así como a los debates sobre la necesaria “reconfiguración” de los sistemas técnicos imperantes que, por su sintonía con la producción específicamente capitalista, sirven también como mecanismos de dominación social.

En cambio, los contornos de la sociedad futura esbozados en el breve artículo de Mau parecen, en gran medida, mundanos. El comunismo no es más que “libertad” y “democracia” aplicadas a la esfera económica¹⁴. En otras palabras, el complejo proceso de reorganizar colectivamente el metabolismo social de la especie (una tarea que su libro da a entender como fundamental para el proyecto comunista) se cubre con panaceas simplistas que parecen derivar de las mismas fuentes filosóficas que las de

12: <https://www.versobooks.com/en-gb/blogs/news/communism-is-freedom>

13: Søren Mau, *Mute Compulsion: A Marxist Theory of the Economic Power of Capital*, New York: Verso, 2023. [*N. de los T.: Recientemente traducida al castellano por nuestros compañeros de Ediciones Extáticas*]

14: Es probable que Mau simplemente se haya equivocado demasiado en la accesibilidad al tratar de comunicar la perspectiva comunista básica a un público no familiarizado. Dado que ideales como “libertad” y “democracia” o diadas como “individuo frente a sociedad” y “privado frente a público” son ampliamente comprendidos, es una buena forma de traducir conceptos críticos a los términos coloquiales. Pero la traducción siempre corre el riesgo de caer en una cierta vulgarización, y simplemente no está claro por qué Mau - un filósofo - no da alguna indicación sobre lo problemáticas y controvertidas que son estas categorías, que han sido monopolizadas en gran medida por los pensadores liberales. Otra posible explicación es el hecho de que el artículo se escribió originalmente para un periódico socialdemócrata danés en el que Mau tiene una columna regular.

sustancialmente según el contexto. Las opciones exactas que surjan podrían ser muy diferentes de las que existen en la actualidad, sin dejar de producir motores perfectamente adecuados a las necesidades de quienes los desean.

El cuerpo de la armadura —una especie de cilindro con brazos de radios a lo largo, alrededor del cual se enrolla la bobina— puede fabricarse de diferentes maneras y con distintos materiales. Supongamos que las instalaciones donde se fabrica este motor también se utilizan para fabricar no sólo otros tipos de motores, sino también otros equipos electromecánicos. Por ello, la asociación cuenta con impresoras 3D de fusión por lecho de polvo capaces de fabricar piezas con casi cualquier tipo de geometría que se ajuste a la envolvente de construcción, incluidas las armaduras⁴⁷. Si bien el número de piezas que pueden fabricarse por hora es inferior al de una máquina de moldeo por inyección, la cantidad de material desperdiciado es mucho menor, ya que el polvo no utilizado puede devolverse a la máquina. Otra ventaja es que no es necesario cambiar el utillaje de la impresora si cambia el diseño de la pieza. De hecho, debido al gran volumen de impresión, se pueden imprimir simultáneamente muchos componentes diferentes de distintos diseños en función de la fluctuación de la demanda con muy poco tiempo de preparación. Podemos suponer que, aunque la demanda en toda la región de cualquier diseño de motor dado sería superior a la de la mayoría de los productos industriales, pocos diseños requerirían la fabricación de más de un par de centenares a la semana. Las excepciones a esto serían los picos productivos debidos a la producción de lotes especialmente grandes de una determinada máquina derivada, lo que requeriría una coordinación más directa entre las asociaciones pertinentes.

Cuando este tipo de fabricación aditiva se heredó de la era capitalista, los fabricantes se vieron limitados a un tipo de polvo de nailon perfectamente utilizable, aunque difícil de reciclar. Las resinas de nailon utilizadas para producir polvo de nailon se fabrican hoy a partir de ciertos productos secundarios del refinado de recursos renovables⁴⁸. Tal vez una asociación de I+D especializada en materiales micrológicos (podemos llamarla la “mafia de las setas”) haya desarrollado recientemente un nuevo tipo de plástico biodegradable de alto rendimiento formado a partir de colonias de hongos modificados genéticamente que puede convertirse en polvo y utilizarse en esta impresora. Esta asociación (conocida por sus miembros especialmente entusiastas, que tienen un aire un tanto amenazador) ha estado promocionando agresivamente su nuevo material, que promete aliviar la actual disyuntiva entre utilizar tierra cultivable para biomasa y mantener en funcionamiento la infraestructura de combustibles

47: Powder Bed Fusion es una técnica de fabricación aditiva en la que finas capas de polvo metálico o plástico se funden y fusionan secuencialmente mediante láser o un haz de electrones para construir un componente 3D.

48: Por ejemplo, obtener acrilonitrilo y butadieno (utilizados para producir adiponitrilo, que a su vez se emplea para producir hexametildiamina, uno de los principales ingredientes necesarios para la fabricación de nailon) a partir de la biomasa. Sin embargo, esto plantea un enigma, ya que las alternativas a muchas materias primas fundamentales dentro de la industria química derivadas actualmente de combustibles fósiles dependen de insumos de biomasa, lo que conlleva una mayor presión sobre el uso de la tierra. Algunos podrían argumentar que seguir equilibrando este consumo de biomasa con la producción de hidrocarburos (necesariamente compensada por algún tipo de tecnología de captura o secuestro de carbono) tiene más sentido que intentar depender totalmente de las tierras de cultivo para la producción de plásticos alternativos.

firmware, instrucciones (montaje, validación, funcionamiento, mantenimiento, etc.) y otros documentos relevantes se distribuyen y modifican libremente por cualquiera que lo desee. El carácter totalmente público de esta plataforma permite un acceso, una trazabilidad, una modularidad y un debate significativos para documentos que hoy se considerarían propiedad intelectual privada. Al mismo tiempo, en cualquier zona se dispondría de listas de depósitos, productores y usuarios habituales. Aunque compuesta por contenidos aportados por productores, distribuidores, científicos, aficionados y archiveros, esta plataforma sería una asociación en sí misma, dirigida por conservadores, editores, diseñadores y especialistas en *software* especiales.

Para los fabricantes que buscan en estos archivos, el diseño y el método de fabricación elegidos dependerían en última instancia de las características específicas del caso de uso y de los métodos técnicos accesibles a los fabricantes. En un sentido abstracto, el espacio de parámetros técnicos en el que un diseñador de motores debe tomar decisiones de diseño no sería tan diferente entre una sociedad capitalista y una comunista. Envolver el armazón con más alambre aumenta el esfuerzo de torsión en proporción a la fuerza del campo, pero también genera más calor y, obviamente, requiere más alambre. Diferentes materiales y geometrías pueden ser más ventajosos para la disipación de calor, pero pueden ser más difíciles de fabricar o pueden ocupar más espacio físico. Ciertas geometrías son más fáciles de conseguir con un método de fabricación, y otras geometrías son más fáciles de fabricar con un método de fabricación diferente. Este tipo de conocimiento se cultivaría a nivel práctico en las asociaciones de productores, se distribuiría a nivel abstracto por toda la sociedad a través de las instituciones educativas y se reuniría en una forma ampliamente accesible a través de estos repositorios centrales de información.

El acceso a la maquinaria necesaria para las distintas formas de fabricación es una cuestión tanto técnica como geográfica. La disponibilidad de determinados materiales, por no hablar de sus características (diámetros de alambre, resistencia a la corrosión de las distintas aleaciones de aluminio, geometrías y propiedades de campo de los imanes permanentes), desempeñan un papel decisivo a la hora de limitar las vías de diseño práctico que pueden elegirse. Estos espacios de parámetros están determinados en gran medida por aspectos de nuestro universo más profundos y rudimentarios que las disposiciones productivas particulares de cualquier sociedad humana dada. Pero estos espacios de parámetros *sólo existen* dentro de la sociedad humana y, por tanto, se convierten en una especie de prisma a través del cual las formas sociales confluyen en una vía de diseño elegida. En el capitalismo, estos parámetros están condicionados por las preocupaciones monetarias. No sólo todos los fabricantes quieren fabricar productos lo más baratos posible sin dejar de cumplir las especificaciones, sino que todo el contexto industrial (es decir, social) —en forma de cadenas de suministro impulsadas por los beneficios, con todos sus matices del mundo real— reduce el espacio de toma de decisiones de una matriz de dimensiones infinitas a sólo un par de opciones por parámetro. En el comunismo, este espacio infinito de parámetros también se reduce a un conjunto igualmente limitado de opciones. Pero, en este caso, estos parámetros no se evalúan a través de la matriz de costes, sino a través de una deliberación en sintonía con los deseos sociales, y estos deseos variarían

los socialistas utópicos originales, quienes, según Engels¹⁵, concibieron la sociedad comunista como esencialmente “una extensión más lógica de los principios establecidos por los grandes filósofos franceses del siglo XVIII”. Así pues, nos basaremos en el material de la obra teórica más larga y rigurosa de Mau para argumentar en contra de la visión práctica del comunismo esbozada en su artículo más breve. Aunque este procedimiento tenga algo de irónico, su propósito es poner de relieve el hecho de que incluso la teoría rigurosa puede reproducir mistificaciones ideológicas cuando sus autores intentan traducirla a esquemas aparentemente prácticos sin aplicar el mismo rigor a ese proceso de traducción y a la complejidad emergente que surge del desordenado entrelazamiento de cuestiones técnicas y teóricas dentro de la esfera práctica.

En el nivel más básico, no estamos en desacuerdo con Mau sobre las condiciones mínimas para una sociedad comunista. Al explicar qué es el comunismo, Mau se remite a dos tesis principales, recogidas en el título de su artículo y en un subtítulo, respectivamente: “Comunismo es libertad” y “Comunismo es democracia”. Son formas más accesibles, aunque fácilmente mal traducibles, de argumentar que el comunismo es una sociedad organizada según el principio de no dominación. Aquí, Mau está aludiendo a la propia deuda de Marx con la tradición republicana radical. Como explica William Clare Roberts “Los compromisos de principios del socialismo, según Marx, no son con la igualdad y la comunidad, sino con la libertad —concebida como no dominación— y con la asociación, que asegura y expresa esta libertad”¹⁶. En otras palabras, en lugar de una visión más positiva de la libertad “como autodominio individual o colectivo”, Marx enfatiza una visión negativa, en la que la dominación social que define al capitalismo (y a todas las sociedades de clases anteriores) sólo puede ser combatida mediante la creación de una “asociación de productores libres e iguales”, descrita por Roberts como “republicanismo en el reino de la producción”¹⁷ y por Mau como “democracia” extendida a la esfera económica.

Independientemente de la importancia que demos a la deuda de Marx con el republicanismo radical o de si una “asociación de productores libres e iguales” ofrece un resumen adecuado de lo que pretende el comunismo, la “no dominación” servirá como una abreviatura extremadamente útil y “suficientemente buena” para describir el principio rector mínimo de una sociedad comunista. Y nos permite hacer otra observación: el comunismo no es una “etapa final” de la organización social humana que se alcanza en un momento determinado del desarrollo de las fuerzas productivas, sino que, en cierto sentido, ha recorrido toda la historia de la sociedad de clases. Incluso podemos decir que la “idea comunista” ha avivado revueltas contra la dominación social y ha inspirado formas de organización social igualitaria (ahora derrotadas hace tiempo) desde la Antigüedad (y mucho antes)¹⁸. El tema de la no

15: <https://www.marxists.org/archive/marx/works/1880/soc-utop/ch01.htm>

16: William Clare Roberts, *Marx's Inferno: The Political Theory of Capital*, New Jersey: Princeton University Press, 2016. p.241

17: *ibid*, p.251

18: Los contornos políticos de este argumento son expuestos por Alan Badiou. Pero su carácter histórico queda claro en la evidencia arqueológica moderna, que ha desplazado la vieja noción de que las sociedades de cazadores-recolectores eran, predominantemente, formas de organización social igualitarias y a pequeña escala que fueron desplazadas por estados jerárquicos productores de grano tras la revolución agrícola. El argumento arqueológico y antropológico básico se expone en: David Graeber y David Wengrow, *The*

dominación nos permite trazar un hilo rojo a través de diversas luchas igualitarias a lo largo de la historia de la humanidad.

Pero tanto las sociedades anárquicas acéfalas que una vez existieron como todas las formas de lucha comunista contra los sistemas de clases precapitalistas se situaban dentro de un mundo material en el que el metabolismo humano con la naturaleza seguía siendo, en gran medida, un asunto local definido por formas de producción de subsistencia que dependían directamente de los ecosistemas próximos. En este periodo, la producción de subsistencia proporcionaba tanto la fuente de poder para las clases dominantes precapitalistas como servía de condición de posibilidad para diversas formas de separatismo igualitario. La aparición del capitalismo y su cercamiento de la Tierra ha cambiado irrevocablemente estas condiciones. Una de las consecuencias es que los prerrequisitos básicos para cualquier sociedad comunista han adquirido un nuevo y elevado grado de complejidad, y es en este sentido en el que nace el “comunismo” propiamente dicho (es decir, un comunismo “moderno” o “marxiano”), como visión de una sociedad inherentemente global que requiere formas de deliberación y planificación que exceden lo que es factible a escalas locales, algunas de las cuales serán necesariamente de alcance planetario.

En su libro, el propio Mau resume los rasgos fundamentales que distinguen al capitalismo de las formas de dominación social que lo precedieron: las sociedades de clases precapitalistas se basaban, en última instancia, en la extracción de una parte del excedente de los productores que seguían íntimamente ligados a los medios de producción (por ejemplo, el grano extra que se cobraba a los campesinos para llenar los graneros del imperio, sirviendo el resto como fuente de subsistencia) y para quienes el proceso de producción era relativamente transparente. Pero, en el capitalismo, el poder opera a través de una “escisión del metabolismo humano” que separa a los productores de cualquier control directo sobre los medios de su propia subsistencia, a los que ahora sólo pueden acceder a través de un sistema competitivo de propiedad que ha sido encajado dentro de (y que amplía) esta escisión metabólica¹⁹. Dado que una pequeña fracción de la población posee la mayor parte de esta propiedad —especialmente las herramientas, la tierra y otras infraestructuras necesarias para producir las cosas que mantienen a la gente viva y a la sociedad funcionando— la mayoría debe entonces trabajar por dinero para asegurar su propia supervivencia. Y trabajar por dinero también significa, esencialmente, trabajar bajo el mando (aunque sea indirecto) del grupo relativamente pequeño de personas que poseen la mayoría de los recursos de la sociedad. Mau explica que, en el capitalismo, *“la dominación de clase se refiere, por tanto, a la relación entre quienes controlan las condiciones de reproducción social y quienes están excluidos del acceso directo a las condiciones de reproducción social”*²⁰.

Dawn of Everything: A New History of Humanity, Nueva York: Farrar, Straus and Giroux, 2021. Sin embargo, la narrativa general de Graeber y Wengrow rechaza el análisis materialista básico en favor de un idealismo histórico turbio y, a menudo, despliega una retórica cuestionable en lugar de una argumentación rigurosa, tal y como ha señalado Walter Scheidel en: “Resetting History’s Dial? A Critique of David Graeber and David Wengrow, *The Dawn of Everything: A New History of Humanity*”, *Cliodynamics: The Journal of Quantitative History and Cultural Evolution*, 0(0), 2022. <https://escholarship.org/content/qt9jj9j6z7/qt9jj9j6z7.pdf?t=rb1w6z>

19: Mute Compulsion, p.321

20: Mute Compulsion, p.129, cursiva en el original.

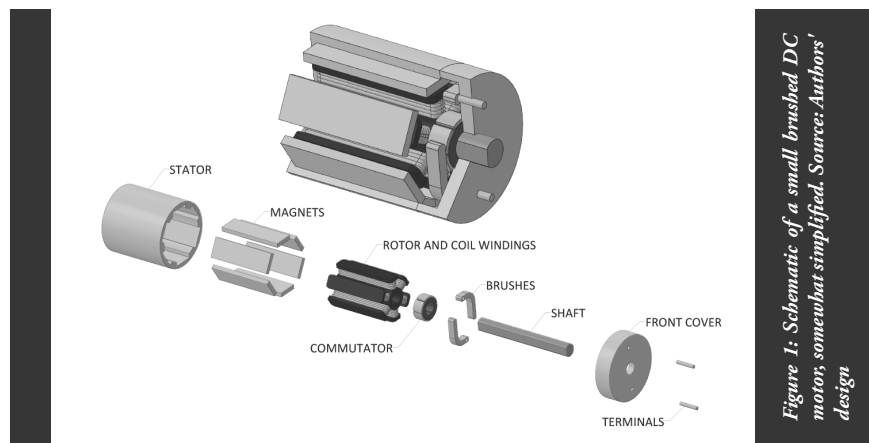
que a todos los mayores les parece una idiotez—entonces los comuneros tendrán que esperar al siguiente ciclo de producción, ya que la producción de imanes o alambre de cobre se ha atascado debido a los límites medioambientales o, como suelen señalar los mayores, a “esos malditos niños y sus estúpidos sombreros de mierda”⁴⁶.

Los particulares o las asociaciones que frecuentan determinados talleres, o grupos de talleres concentrados en una zona, podrían enviar a su propio personal a recoger a voluntad los motores que necesiten para un determinado ciclo de producción. En algunos lugares, los administradores de los depósitos podrían optar por ofrecer la distribución de última milla por medios de su propia elección. En otros lugares, puede haber asociaciones de reparto especializadas que medien entre el taller y el depósito. Para la mayoría de las necesidades, estas soluciones logísticas serán maleables y a menudo informales: tal vez un grupo local de ecuestres haya fundado algo parecido a un “pony express”, o algún artista/aficionado local (“energúmeno”, según los vecinos) se haya centrado especialmente (“obsesivamente”, “insalubrementemente”, “bastante innecesariamente”) en construir un extraño sistema de tubos neumáticos que abarque gran parte de la ciudad. Puede que a alguien que opera uno de los depósitos simplemente le guste la actividad de repartir motores. Tal vez se trate de una persona de carácter particularmente extraño. Tal vez entregue motores a quienes los necesitan, pero también a quienes ni los necesitan ni los quieren. Tal vez se le conozca por idear elaborados planes de distribución que sirven para poco: vestirse con un traje rojo brillante y tirar motores por las chimeneas, verter montones de ellos en solares abandonados a las afueras de la ciudad por la noche, colocar los motores en una alforja y atar la alforja al lomo de un jabalí sedado que luego se suelta en la naturaleza para que quien quiera los motores tenga que cazarlo... son cosas que este individuo considera divertidas, o posiblemente significativas en algún sentido artístico o religioso. Tal vez esta persona disfruta con el suave e insectil zumbido de las diminutas máquinas. Tal vez construya esculturas estilo *eldritch* con ellas y las deje solas en el desierto, donde permanecen como monumentos invisibles y zumbantes. Tal vez este individuo fabrica pequeños juguetes grotescos con los motores y los deja escondidos en lugares inapropiados para que la gente los encuentre, para su gran disgusto. Arte, juego, locura y propósito se entremezclan.

Tanto los grandes fabricantes de motores que suministran a los depósitos como los pequeños talleres que se abastecen de motores de los depósitos probablemente utilizarán diseños a los que se accederá a través de algún tipo de red digital distribuida (es decir, una especie de Internet comunista) en la que se centralizará la información relevante. Esta información sería libremente utilizable, modificable y valorada por todos. Imagínese un cruce entre Yelp y GitHub para documentos de ingeniería: archivos de diseño, programas de ejecución de máquinas, especificaciones, código de

46: Por supuesto, existe la salvedad obvia de que ciertos usos podrían considerarse críticos en determinados contextos y tener prioridad sobre los que se consideran espurios. Si, por ejemplo, un repunte del deseo de sombreros de hélice motorizados amenazara la disponibilidad de motores para equipos médicos cruciales que deben sustituirse tras una catástrofe natural, es concebible que una asociación de arbitraje o una asociación de recuperación de catástrofes mediaran en un acuerdo entre la asociación de fabricantes de motores, los ensambladores de dispositivos médicos y los depósitos regionales para evitar tragedias derivadas de la escasez de suministros.

industriales⁴⁵. Un pequeño motor de corriente continua con escobillas es como una tarta de manzana: para fabricar uno desde cero, primero hay que crear el universo. Para simplificar las cosas, nuestra especulación se limitará a la fabricación y ensamblaje de lo que realmente constituye el motor físico en sí, sin incluir sus componentes, que suponemos proceden de asociaciones anteriores de diversas formas, similares a los métodos utilizados para distribuir dichos motores a sus propios usos posteriores.



Podemos suponer que los comuneros fabricarán este motor en volúmenes suficientemente elevados para abastecer la demanda regional. Así, la mayoría de los motores se enviarían a depósitos de electrónica repartidos por toda la región, a los que cualquiera podría acudir para adquirir los motores que necesitara en pequeñas cantidades. Un modelo de distribución de este tipo tendría más sentido porque una parte importante de los productos finales que contienen estos motores se fabricarían en pequeñas cantidades en talleres locales más flexibles. Por otro lado, las asociaciones que fabriquen productos que requieran estos motores en volúmenes medios o altos podrían pedirlos directamente a la asociación que ensambla los motores finales, saltándose el depósito y resolviendo los detalles del envío de forma individual. En cualquier caso, el número de motores fabricados en un plazo determinado vendría determinado por la demanda prevista, modelizada por las asociaciones que gestionan los depósitos, más la demanda de las asociaciones que hacen pedidos al por mayor. También habría que mantener cantidades de reserva en los depósitos por si se produjeran picos repentinos en el deseo de motores, pero, en caso de que el deseo aumentara repentinamente hasta niveles muy altos —quizá se ha impuesto una nueva moda entre los jóvenes, que disfrutan llevando hélices motorizadas instaladas en sombreros llamativos, lo

45: Un buen resumen visual del montaje contemporáneo de motores puede verse en este vídeo <https://www.youtube.com/watch?v=VXYSPOMd04E> que muestra una línea de producción de motores en funcionamiento en China. Los motores que se fabrican en esta línea son de un tipo diferente al que describimos aquí: son más grandes y llevan bobinados en el estator en lugar de imanes. No obstante, este vídeo demuestra la complejidad técnica de la fabricación de motores y el carácter particular que esta adquiere bajo el capitalismo. Una de las características del proceso que llama la atención es que gran parte del trabajo rutinario que se realiza actualmente consiste en poco más que cambiar y colocar los componentes a medida que pasan de una máquina a otra.

Amadeo Bordiga, cofundador del Partido Comunista Italiano, ofrece una definición aún más sucinta: “[...] desde el momento en que el salario se paga en dinero y con ese dinero se compran alimentos, tenemos capitalismo”²¹. El comunismo exigiría, pues, la abolición del dinero y del sistema de mercado que representa, ya que éstos son los fundamentos materiales de la forma específicamente capitalista de dominación social que se ha encajado en la brecha metabólica entre la especie humana y sus medios de subsistencia.

Pero el capitalismo también es único en el grado en que transforma ambos lados de la brecha metabólica, modificando irreversiblemente el mundo no humano y haciendo que la especie humana dependa cada vez más de sistemas técnicos complejos y cada vez más opacos para su supervivencia. Esto tiene graves implicaciones políticas. Para Marx, valorar con precisión el significado del advenimiento de la industria moderna era precisamente lo que distinguía al comunismo de los esquemas de los socialistas utópicos más antiguos, que propugnaban diversas formas de “separatismo obrero” arraigado en el renacimiento de formas artesanales de producción a alejadas del sistema capitalista. En otras palabras, la estrategia utópica consistía en salir de la sociedad capitalista o retirarse a sus bordes, y construir pacíficamente un nuevo mundo en estas colonias o utilizarlas como plataformas de lanzamiento para combatir la decadencia capitalista desde el exterior. Pero Marx argumentó que la industria moderna y la acumulación de poder estatal asociada condenaban tal estrategia desde el principio. Como describe Roberts:

El desarrollo y avance del régimen capitalista, sostiene [Marx], erradica toda condición de independencia. Hace que cada trabajador dependa de muchos otros. Destruye las habilidades necesarias para la producción independiente y propaga el gusto por las cosas buenas que sólo pueden provenir del trabajo cooperativo a escala masiva²².

Sin embargo, en contra de cierto subgénero aceleracionista del utopismo actual (el del tipo “post-escasez” o “automatización total”), esto no significa que el capitalismo sea necesario en ningún sentido *positivo*: “En ninguna parte de *El Capital*, [Marx] argumenta o insinúa que el capitalismo haya desarrollado los poderes productivos humanos hasta el punto en que podamos satisfacer las necesidades de todos, o que tal desarrollo constituiría un umbral antes del cual la consecución del comunismo sería imposible”. Por el contrario, el capitalismo ha reconfigurado las condiciones del conflicto de clases y las perspectivas de una sociedad comunista de un modo en gran medida *negativo*: “Por un lado, destruyendo la capacidad de los trabajadores para salir adelante por sí solos y, por otro, creando desastres tan inmensos que sólo los esfuerzos colectivos masivos podrían hacerles frente”²³.

Aunque el capitalismo no cree las condiciones positivas necesarias para el comunismo, sí crea necesidades negativas en forma de retos cualitativamente nuevos que la lucha comunista debe superar. En otras palabras, reconfigura las condiciones básicas de

21: Amadeo Bordiga, “Lessons of Counter-revolutions,” en Pietro Basso (Ed.), *The Science and Passion of Communism: Selected Writings of Amadeo Bordiga (1912-1965)*, Chicago: Haymarket, p.275

22: Roberts 2016, p.193

23: *ibid*, p.171

posibilidad de una sociedad comunista. Debido al metabolismo material enormemente transformado que la producción capitalista ha impuesto entre la especie humana y el mundo no humano, y debido a las intrincadas formas en que la dominación social se ha entretendido en este metabolismo, la no dominación sigue siendo una definición necesaria pero ya no suficiente del proyecto comunista. Las formas de dominación precapitalistas funcionaban en gran medida a través del control directo sobre las personas, la tierra y los productos materiales básicos de la producción (es decir, el grano y el ganado, pero también los materiales recolectados y la caza silvestre). El poder social se obtenía esencialmente de los excedentes que se acumulaban en las reservas locales de subsistencia. Del mismo modo, varios órdenes sociales anárquicos o consuetudinarios pudieron persistir a distancia de las sociedades jerárquicas (o tras su colapso) porque la subsistencia local podía seguir sirviendo como base material de su independencia. A un nivel puramente técnico, esto ya no es posible, a menos que tomemos como condición previa para nuestro programa político la muerte masiva de la mayor parte de la humanidad²⁴.

Pero el problema no es sólo una cuestión técnica de si la subsistencia local puede o no reinventarse. En el capitalismo, la dominación social está ahora *inscrita en la malla productiva* que recorre la brecha metabólica. Esto significa que la no dominación debe grabarse ahora en el metabolismo de la especie a esa misma escala. Incluso reducida a las medidas más simples posibles, esta escala es gigantesca: la masa total de la “tecnosfera” construida por la humanidad, visible en nuestras enormes infraestructuras de hormigón y acero, es ahora aproximadamente equivalente a la biomasa agregada de toda la vida en la Tierra²⁵. La agricultura industrial ha llevado a la degeneración sistemática de la calidad del suelo y ha acelerado rápidamente el ciclo planetario del nitrógeno²⁶. Y, por supuesto, el clima ha sido irreversiblemente modificado por los combustibles fósiles quemados para servir a los imperativos de la producción capitalista. A nivel social, ahora la reconfiguración también requiere descubrir, desenterrar y, en última instancia, deshacer los medios mucho más intrincados por los que se mantiene la dominación, especialmente la disciplina abstracta del tiempo del trabajo y el salario. Por todas estas razones, el comunismo ya no puede definirse simplemente como no dominación. Por el contrario, una sociedad comunista es aquella en la que la no dominación es posible gracias a la abundancia material y al tiempo libre garantizados mediante la aplicación de la ciencia a la producción y a través de

24: E incluso si el mundo volviera a tal orden, esto parecería simplemente dar lugar a otra repetición histórica, en la que el capitalismo u otras formas de dominación social pronto resurgirían de las cenizas para reconquistar el mundo. Después de todo, estas formas precapitalistas de comunismo demostraron ser incapaces de movilizar la fuerza material y política necesaria para derrotar decisivamente a las formas precapitalistas de dominación social, para impedir que surgiera la sociedad capitalista en primera instancia, o para detener su avance. Tal vez esto no estaba predeterminado, pero es un hecho histórico evidente. Solo en este sentido político podemos considerarlos “primitivos”.

25: Emily Elhacham, Liad Ben-Uri, Jonathan Grozovski, Yinon M. Bar-On, and Ron Milo, “Global human-made mass exceeds all living biomass”, *Nature*, 588, 2020. pp. 442–444. <https://doi.org/10.1038/s41586-020-3010-5>

26: Jan Willem Erisman, James N. Galloway, Sybil Seitzinger, Albert Bleeker, Nancy B. Dise, A. M. Roxana Petrescu, Allison M. Leach and Wim de Vries, “Consequences of human modification of the global nitrogen cycle”, *Philosophical Transactions of the Royal Society B: Biological Sciences*, 05 July 2013. <https://doi.org/10.1098/rstb.2013.0116>

deliberación hace posible la producción en cascada de este modo, incluso en ausencia de algún “protocolo” universal o sistema de información único y homogéneo como el “precio”. La naturaleza deliberativa de las asociaciones les permitiría sintonizar las solicitudes de artefactos concretos con la naturaleza heterogénea de estos artefactos en sí. A continuación, un ejemplo concreto (aunque totalmente especulativo) ayudará a ilustrar la idea básica.

El motor de la historia

El movimiento circular tiene algo especial. Milenios antes de que pudiéramos describirlo con el cálculo, graficarlo sinusoidalmente o averiguar la utilidad de π , la gente movía cosas en un radio fijo alrededor de un eje. Ya se trate del giro de la rueda de un carro, del hilado de la arcilla para fabricar cerámica, de la trituración rotativa del grano con un molino de agua o incluso de la circularidad del cálculo cosmológico, la capacidad de mover cosas en círculo es fundacional para la tecnología humana. El capitalismo no ha cambiado el carácter crítico del movimiento circular, y tampoco es probable que el comunismo lo usurpe. Así pues, es posible especular sobre cómo los comuneros del futuro podrían fabricar uno de los mayores éxitos del movimiento circular: el motor eléctrico⁴⁴.

Existen muchos tipos diferentes de motores eléctricos, todos ellos adecuados para distintos casos de uso con diversas ventajas y desventajas técnicas. Para nuestro propósito, consideraremos un pequeño motor de corriente continua con escobillas como los que se encuentran actualmente en productos como cepillos de dientes eléctricos, afeitadoras eléctricas y *smartphones*. Estos motores tienen varias piezas clave:

- Armadura: un armazón alrededor del cual se enrolla un alambre de cobre para generar un campo magnético adecuado.
- Imanes cuyos campos empujan contra el campo generado por el inducido.
- Escobilla y conmutador: piezas conductoras de electricidad que invierten continuamente la polaridad del campo magnético del bobinado a medida que gira el rotor, lo que permite una rotación continua.
- Carcasa exterior que a menudo hace las veces de estator.

No es fundamental que el lector entienda exactamente cómo funcionan los motores eléctricos, sólo que incluso los más sencillos se ensamblan a partir de una serie de componentes, cada uno de los cuales es a su vez el resultado de complejos procesos

44: Hemos preferido ser deliberadamente conservadores con este ejercicio especulativo en términos de imaginar qué tipo de tecnologías y materiales para los comuneros. Es casi seguro que décadas de I+D comunista guiada por lógicas no dependientes del capital crearán métodos productivos muy diferentes de los que podemos imaginar en este momento. Es muy posible que los nuevos métodos biosintéticos de encadenamiento de la producción de ATP a la generación de electricidad bruta, por ejemplo, permitirán generar motores “vivos” de un carácter a día de hoy inimaginable. Pero intentar especular sobre tales tecnologías elude con demasiada facilidad los problemas básicos a los que se enfrenta la deliberación dentro de la esfera productiva, sirviendo como una especie de varita mágica que acabaría con el desorden del proceso de fabricación. Por lo tanto, hablaremos del motor eléctrico tal y como lo conocemos hoy en día.

a los casos más difíciles o persistentes de incumplimiento local⁴³. Pero la idea básica aquí es que los límites serían, en última instancia, restricciones amplias y mínimas que operarían en un contexto de abundancia general, en lugar de sistemas de racionamiento que danzan en torno a una escasez fundamental, de vida o muerte, de recursos esenciales. La verdadera escasez en todo lo que no sean curiosidades de moda es algo que pertenecería a las primeras fases de la construcción comunista y tendría que resolverse mediante algún tipo de combinación equitativa de lotería, distribución ponderada por la escasez y sistemas similares a los vales para determinar los requisitos de trabajo.

Dentro de la sociedad comunista propiamente dicha, las asociaciones podrían, como mucho, optar por clasificar ciertos bienes por grados de prioridad, determinando la secuencia en la que se asigna un determinado bien o qué solicitud específica se desvía al siguiente ciclo de producción si se alcanza uno de los límites deliberativos. Aunque las listas de prioridades podrían coincidir en cierta medida con nuestra idea de “esencial” frente a “no esencial”, indicarían más comúnmente cosas como la demanda estacional (dar prioridad a los jerséis en otoño para climas templados) o necesidades temporalmente cruciales (dar prioridad a los materiales de construcción para zonas que se recuperan de terremotos). La mayoría de ellos ni siquiera serían cuestiones de fabricación masiva, sino asuntos locales establecidos por deliberación dentro de asociaciones rutinarias dedicadas a satisfacer necesidades relacionales, cosas que hoy podrían resumirse en términos muy generales como “reproductivas”, desde cocinar alimentos hasta podar árboles, barrer calles, criar niños o construir el entorno edificado.

Estos límites negativos podrían operar junto a cualquier algoritmo dado para la asignación de bienes. Si suponemos que la forma exacta en que se introduce y transmite la información variará mucho, podemos entender este lado positivo del plan como un sistema heterogéneo en cascada. La planificación puede dividirse en ciclos basados en ciertas presunciones sobre el tiempo de producción y la vida del artefacto. Las asociaciones y/o los propios usuarios finales podrían generar continuamente una previsión continua, organizada de muchas maneras —el método técnico preciso se adaptaría a la naturaleza de los materiales en cuestión, a las capacidades funcionales de las asociaciones implicadas y a las prácticas culturales predominantes entre los solicitantes—, cuyo resumen se transmitiría en cascada a lo largo de la cadena de producción a través de cualquier medio algorítmico que las asociaciones pertinentes decidieran utilizar hasta llegar a los productores de materias primas primarias. La cantidad de una materia prima producida sería entonces, o bien la cantidad especificada en esta previsión, o bien el límite establecido para el uso de ese recurso concreto a partir de esas fuentes concretas o en esa zona concreta (o, por supuesto, a escala mundial), según cuál sea menor. La idea básica aquí, sin embargo, es que el propio proceso de

43: Sin embargo, también parece bastante obvio que una asociación que decida construir una gigantesca instalación de combustión de carbón por motivos totalmente egoístas y parroquiales probablemente sería tratada con un nivel de hostilidad similar al de una que decida verter veneno en el suministro de agua. Pero, de nuevo, al rechazar la organización social inherentemente comunitaria basada en la localidad, el sistema de libre asociación tendería a socavar, en primer lugar, la formación de tales deseos parroquiales. Por el contrario, los modelos comunitaristas de comunismo parecen generar intereses parroquiales como algo natural.

métodos cooperativos de deliberación social y empoderamiento que penetran hasta la vida cotidiana y hasta los sistemas novedosos de gestión del metabolismo planetario. Para Marx, el reconocimiento de este punto sirvió como *la* división política crucial dentro del movimiento socialista primitivo, porque separaba los esquemas que estaban simplemente condenados a reproducir el capitalismo o a ser aplastados por el Estado, de aquellos que tenían alguna perspectiva de construir un mundo comunista.

Localidades

Hoy en día, sigue existiendo una desafortunada tendencia a pensar que una sociedad postcapitalista debe caracterizarse por un giro hacia formas de vida localizadas. Se asume que el refugio frente al mercado global se encuentra en su opuesto: sistemas no mercantiles (o de mercado mixto) en los que todo se produce y consume lo más localmente posible. Por ejemplo, Mau imagina lo siguiente:

Llamemos comuna a la unidad básica de la estructura institucional del comunismo. Todo el mundo tendría que elegir una comuna de origen, pero todo el mundo podría vivir en la comuna que eligiera. Las comunas variarían en tamaño, dependiendo de su prehistoria revolucionaria, así como de su particular contexto geográfico, cultural e histórico. Algunas comunas estarían fuertemente urbanizadas y contarían con millones de habitantes —llamémosles comuneros—, mientras que las comunas situadas en zonas escasamente pobladas o en islas desoladas podrían tener muy pocos habitantes, al menos al principio. [...]

Idealmente, cada comuna controlaría todo lo necesario para cubrir las necesidades de sus comuneros, desde la tierra, el agua, la energía y otros recursos naturales, hasta la fuerza de trabajo, la tecnología, la investigación y la educación. En general, las decisiones deberían ser tomadas por los afectados, o lo más cerca posible de ellos, para garantizar un alto grado de autonomía y minimizar el riesgo de centralización antidemocrática del poder.

Mau continúa esta visión con el *disclaimer* de que “en la práctica, éste es un ideal imposible de realizar, en parte porque una de las condiciones básicas de todas las comunas es una biosfera estable, y eso sólo puede garantizarse mediante algún tipo de regulación global del uso de nuestros recursos naturales comunes”. Mau también admite que esta visión entra en tensión con la necesidad de que algunos asuntos, como las preocupaciones ecológicas, se organicen de forma cooperativa a nivel mundial. Postula que podría haber cooperación entre comunas de una forma que “probablemente daría lugar a algún tipo de estructura piramidal formada por instituciones políticas con poder de decisión, así como foros de coordinación, intercambio de conocimientos y ayuda recíproca”. Pero la visión sigue siendo en gran medida local.

Francamente, las “comunidades” de Mau parecen, más o menos, países en miniatura. Su visión del comunismo toma la imagen ideológica básica de la sociedad que ya tenemos —la de un mundo gobernado por divisiones territoriales que se corresponden con las culturales, administrativas y económicas— y simplemente la reproduce a

una escala más granular. Si no fuéramos caritativos, podríamos incluso sugerir que estas visiones localistas tienen cierto parecido con las formas de comunitarismo de la derecha. En todo el mundo, la derecha ha invocado durante mucho tiempo visiones similares de autosuficiencia local, y los nacionalistas han abogado a menudo por unidades territoriales más pequeñas y atentas a las pequeñas diferencias lingüísticas y culturales. Los comunistas que abogan por sistemas locales de producción y administración deben, por tanto, explicar cómo sus planes no reproducirían simplemente las diversas formas de exclusión y xenofobia inherentes a estos proyectos comunitarios. La mayoría de los intentos de evitar estos resultados implican la necesidad de instituciones de una escala totalmente diferente, que por lo general permanecen algo turbias, a menudo una “confederación” vagamente definida o algo como el gesto de Mau hacia una “estructura piramidal”. Por ejemplo, dado que Mau argumenta que todo el mundo sería libre de elegir su “comuna de origen” y se le permitiría “vivir en cualquier comuna que eligiera”, la implicación es que existiría algún tipo de poder de orden superior capaz de impedir que las localidades excluyeran a los forasteros, incluso si esta exclusión fuera decidida democráticamente por la localidad.

En última instancia, pues, la “democracia” no describe adecuadamente las formas de poder y deliberación que tendrían que prevalecer en una sociedad comunista, ni la localidad sirve como unidad administrativa natural o dada de esta deliberación. Sin embargo, nuestra principal objeción no es a la localización propiamente dicha, sino más bien a la idea de que “la tierra, el agua, la energía [y] la tecnología” puedan o incluso deban controlarse localmente. En el plano puramente técnico, la realidad es que muy pocas de estas cosas pueden localizarse en una comuna del tamaño de una ciudad de forma que puedan abastecer a la población moderna. Incluso suponiendo que una comuna determinada disponga de grandes extensiones de tierra cultivable, amplias reservas de agua dulce y buenos servicios de energía renovable, ninguno de estos recursos puede utilizarse eficazmente sin una tecnología industrial moderna que, por lo general, es extremadamente difícil de localizar. ¡Buena suerte construyendo y manteniendo una planta depuradora de agua sin insumos procedentes de fuera de un radio de 200 km!²⁷. Lo mismo puede decirse de otras tecnologías infraestructurales

27: La mayor parte del tratamiento del agua se realiza mediante alguna combinación de filtrado, exposición a rayos UV y “floculación” (mezcla tras añadir un coagulante químico que se adhiere a los sólidos facilitando su separación). Para construir una planta de este tipo, se necesitan insumos rudimentarios como cemento, cobre y acero, junto con componentes eléctricos más avanzados para las luces ultravioletas y membranas, y maquinaria más compleja para los filtros. Pero incluso si se hicieran con el control de una instalación de tratamiento de agua ya existente, necesitarías asegurarte el suministro regular de insumos cruciales para el proceso de floculación y filtrado, a saber, cloro, carbón activado y sulfato de aluminio. El cloro se produce mediante un proceso de electrólisis que requiere insumos de solución salina, así como polímeros avanzados para servir de membranas. El carbón activado se produce tratando con calor extremo el carbono (carbón, cáscaras de coco, madera, turba, etc.). El sulfato de aluminio puede sintetizarse a partir de arcillas y otras fuentes geológicas (esquistos aluminosos o criolita), pero lo más habitual es producirlo mediante una reacción de hidróxido de aluminio (derivado principalmente de la bauxita) y ácido sulfúrico (que requiere azufre, la mayor parte del cual se obtiene actualmente del sulfuro de hidrógeno producido en la producción de combustibles fósiles). En la actualidad, el proceso es extremadamente intensivo en capital y lo más lógico es llevarlo a cabo a gran escala, lo que significa que la producción de sulfato de aluminio está muy concentrada en unas pocas plantas. A finales de la década de 2010, sólo había seis plantas de sulfato de aluminio en todo EE.UU. al oeste de Corpus Christ, Texas, y ninguna en todo el noroeste del Pacífico, según la EPA. Volver a un sistema de purificación de agua hervida (hoy ampliamente utilizado

mucho más sencillo tener en cuenta el impacto social y ecológico de la generación de energía, la producción de alimentos o la extracción de recursos que del ensamblaje final. Estas actividades absorben la mayor parte de la masa y la energía que pasa por todo el sistema industrial, constituyen la interfaz más directa con el flujo no humano de materiales a través de los principales sistemas geosféricos y tienen el mayor impacto social en aspectos como la distribución de la población y las prácticas culturales. En segundo lugar, si la gestión social y metabólica ya se tiene en cuenta en un nivel inicial de producción, significa que los profesionales de todos los procesos productivos posteriores a aquellos en los que se imponen límites son libres de producir lo que quieran con esos materiales, en cualquier nivel de libre asociación en el que decidan hacerlo, sin tener que dedicar mucho tiempo a calcular toda la huella socioecológica del artefacto que pretenden fabricar. En su lugar, sólo serían responsables de evaluar los impactos especiales o no contabilizados de su artefacto específico: los residuos adicionales generados por un proceso de fabricación, la reciclabilidad de los materiales, los impactos potenciales sobre la salud pública, etc.

Podrían fijarse límites para un material determinado partiendo del supuesto de que éste se agotará en su totalidad en un plazo determinado, con todas las consecuencias ecológicas asociadas. Por ejemplo, incluso con hipótesis optimistas sobre la electrificación, la captura de carbono o la aparición de nuevas técnicas de producción “verdes” para los materiales industriales más utilizados, como el hormigón y el acero, una cierta cantidad de emisiones de gases de efecto invernadero va a ser inevitable, y tendría que equilibrarse con la capacidad prevista de los sumideros de carbono y las instalaciones de captura directa de aire para garantizar que las emisiones totales sigan siendo negativas, si suponemos que el proceso de reducción de los gases de efecto invernadero emitidos durante la era capitalista sigue en curso. Así, si la asociación climática planetaria llega a la conclusión de que las emisiones mundiales de gases de efecto invernadero deben mantenerse por debajo de un determinado umbral anual, podrían establecerse límites a la cantidad de combustibles fósiles que pueden destinarse a usos anteriores —en lugar de a actividades posteriores en las que las emisiones son difíciles o imposibles de medir—, a la cantidad de biomasa que los agricultores pueden quemar o dejar pudrir, a la superficie de arrozales productores de metano, o al número total de cabezas de ganado que pueden criarse en un plazo determinado. Estos límites se propagarían a través de la estructura anidada de las asociaciones más grandes para proporcionar directrices a las ramas locales.

Podemos incluso suponer que los límites se fijarían con la presunción de que tales pautas no se cumplen universalmente. En otras palabras, cada “límite” tendría también algo así como una previsión de cumplimiento basada en tendencias históricas o en las características técnicas de determinados sectores en los que podría ser más difícil modificar las pautas de producción existentes. Evidentemente, sería importante que las asociaciones investigaran las causas del incumplimiento —lo que puede ser totalmente razonable— y tendrían que existir formas de arbitraje social dirigidas por asociaciones especializadas en la resolución de conflictos para explorar soluciones

La “demanda” de bienes puede gestionarse de muchas maneras. Probablemente, la opción más familiar para nosotros sería algo así como un libro de contabilidad digital a través del cual se hacen peticiones, se registran y se satisfacen, poniendo a quienes necesitan un determinado bien en comunicación con quienes son capaces de producirlo y transportarlo —esencialmente, el equivalente comunista a una plataforma de comercio electrónico como Amazon o Taobao—. Las soluciones algorítmicas que defienden los “socialistas digitales” a los que responde Benanav tienden a presentar distintas variantes de este tema: “Quieren diseñar programas informáticos capaces de recoger información sobre las preferencias de los consumidores y las capacidades de producción industrial — como un gigantesco tamiz que alimenta una trituradora de datos— y producir la asignación óptima de recursos”. Pero es igualmente probable que la producción y la asignación reales se coordinen de formas nuevas, desconocidas o incluso aparentemente arcaicas, y que muchos bienes de lo que Mau llamaría el sector “privado” no se “intercambien”, sino que se obtengan mediante nuevos tipos de “juego”, o a través de canales difíciles de entender (para nosotros), afiliados a culturas locales nuevas y emergentes. Por tanto, el problema no es principalmente la cuestión algorítmica de la demanda y la distribución tratada por el clásico “debate sobre el cálculo socialista”. Existen numerosas soluciones *técnicas* al “problema” de la información adecuada y la distribución oportuna. La cuestión más fundamental es simultáneamente social y ecológica: ¿cómo administrar el metabolismo humano con la biosfera y otros sistemas planetarios de forma que no se reduzca el tiempo libre hasta tal punto que una nueva forma de compulsión social ajena dicte la subsistencia humana? El proceso deliberativo de establecer límites a la producción parece ser la forma más probable de conciliar estos imperativos contrapuestos.

A diferencia de una cuota que exige que se produzca un determinado número de productos acabados, los límites podrían aplicarse en el nivel de los materiales básicos fabricados muy por encima de los propios productos acabados. Después de todo, uno de los rasgos definitorios de una sociedad comunista sería la disociación de la satisfacción humana básica de la necesidad de un “crecimiento” constante. Ya en la década de 1950, Bordiga sugirió que una versión moderna de las demandas del final del Manifiesto Comunista necesariamente incluiría algo así como un “plan de subproducción” que hiciera hincapié en la “desinversión de capital”, lo que daría lugar a una reducción general del volumen de producción y a la priorización de los bienes para uso humano directo sobre los destinados a ampliar la capacidad productiva. El aparato deliberativo de la planificación industrial-ecológica no sería, por tanto, una máquina prometeica que redujera la escasez impulsando el poder de las fuerzas productivas a cotas cada vez mayores, sino un aparato para administrar científicamente la abundancia y, al mismo tiempo, controlar la capacidad productiva para que no se desborde en un despilfarro ilimitado de masa y energía por parte de la especie. En otras palabras, el “plan” no consistiría en luchar por cumplir las cuotas con recursos limitados, sino en la práctica básica de cuidar algo parecido a una permacultura productiva que siempre sea técnicamente capaz de generar más de lo que se necesita.

Hay dos razones técnicas por las que administrar la producción según límites en lugar de cuotas también sería beneficioso. En primer lugar, en la mayoría de los casos es

necesarias, como los paneles solares, las presas hidroeléctricas, los tractores, las estaciones de bombeo de aguas residuales, etcétera. Lo mismo cabe decir, y en muchos casos más, de tecnologías no infraestructurales pero igualmente esenciales, como la microelectrónica, la industria farmacéutica, la fabricación de metales, etc. Hay casos en los que puede tener sentido revivir tecnologías “arcaicas” con fines sociales: por ejemplo, satisfacer la demanda de ciertos bienes locales como los muebles mediante la reactivación de las habilidades artesanales locales. Pero incluso estas industrias requerirían insumos básicos de materias primas que superarían los suministros locales dictados por los límites ecológicos. Si la “tecnología” debe crearse a nivel comunal, entonces la mayoría de las comunas de Mau se limitarían a una tecnología no más sofisticada que la de la Europa medieval. Y esto requeriría una reducción masiva de la población mundial.

Tales limitaciones tecnológicas significan que los procesos que requieren la cooperación intercomunitaria no serían una excepción a la norma localizada, sino más bien la condición previa productiva para el tipo de libertad comunista a la que apunta Mau. Esto, además del ya mencionado problema de garantizar la no dominación, implica que las relaciones sociales cruciales —las necesarias para garantizar que ciertas fracciones de la población no dominen a otras— no son las que se dan dentro de las localidades, sino las que prevalecen entre ellas. Las relaciones interterritoriales y los sistemas industriales serían la base de las disposiciones sociales contenidas localmente, y no al revés. Esto no quiere decir que toda la producción deba ser un asunto global centralizado. Estamos de acuerdo en que debe localizarse mucha más producción y que el renacimiento de diversas habilidades artesanales y ecológicas “arcaicas” debe ser una prioridad.

Una de las principales tareas “antropológicas” de la construcción de una sociedad comunista es garantizar que se cultiven formas de conocimiento productivo y ecológico personal y socialmente satisfactorias en los niveles más básicos, restaurando las capacidades perdidas o atrofiadas de una especie mutilada por la degradante lógica maquinista de la producción capitalista. Las formas relativamente intensivas en mano de obra de administración ecológica y la creciente localización de la producción de alimentos son requisitos técnicos previos para las tareas más amplias de restauración medioambiental, que en última instancia se amplían a imperativos planetarios como la administración de emisiones o la gestión del ciclo del nitrógeno. Tales habilidades sólo pueden aprenderse con la práctica y a menudo se aprenden mejor a nivel local.

Incluso en los casos en los que la administración local tiene sentido desde el punto de vista técnico, podemos imaginar que los conocimientos productivos y agroecológicos locales se recuperen menos por razones técnicas y más para cumplir una función social, como parte de un aparato mucho más amplio de cultivo y transformación (simultáneamente individual y social). Pero una parte igualmente importante de este proceso más amplio de cultivo productivo sería el aprendizaje de formas abstractas en muchas de las ciudades más pobres del mundo) no es una solución escalable, ni compatible con los sistemas integrados de tratamiento de aguas residuales. El proceso actual de tratamiento del agua no es, desde luego, el único posible, pero ilustra la escala geográfica y la dificultad técnica que entraña cualquier intento de purificar el agua para millones de personas.

de conocimiento —por ejemplo, las ciencias naturales— y la participación activa en sistemas colaborativos y cooperativos de ecología e industria que abarquen muchas localidades. Llamar “artesanal” a este renacimiento del conocimiento práctico generalizado puede ser una metáfora engañosa. La cuestión es que la subjetividad productiva de la especie no se parecería ni a la fragmentada y mutilada del proletario moderno, ni a la del campesino artesano incapacitado por la intensidad de trabajo de la subsistencia básica. Por el contrario, la subjetividad productiva comunista sería una fusión del conocimiento práctico y abstracto en una forma históricamente sin precedentes.

Además, los insumos necesarios para las formas de producción, incluso localizadas, normalmente procederían de procesos que sólo tiene sentido estructurar como líneas de fabricación en masa, que a la vez suministran bienes y reciben insumos de zonas geográficas muy amplias. A continuación, exploraremos algunos aspectos técnicos de cómo podría ser esta producción. Pero las características técnicas de la producción son, en última instancia, secundarias. Proporcionan ciertos límites materiales, canales o potenciales que deben elegirse a través de algún proceso de deliberación social. Para Mau y, diríamos, para la gran mayoría de fábulas utópicas similares, el problema es que estas limitaciones técnicas ni siquiera se tienen en cuenta. La imagen de la sociedad que emerge es entonces una en la que la deliberación parece ocurrir en el vacío. Así, a pesar de que Mau pretende imaginar una situación en la que la “democracia” se ha extendido a la producción, la política parece desarrollarse sobre todo en las esferas tradicionalmente “cívicas” del barrio y la ciudad, y no en ningún tipo de entorno industrial. De hecho, la “comuna” delimitada geográficamente parece haber sustituido a la esfera industrial como tal por algo parecido a la “sociedad civil” idealizada en la filosofía política liberal. Y sólo en este contexto imposible tiene sentido algún tipo de confederación piramidal de municipios de democracia directa y delimitación geográfica, porque estos municipios no tienen otra función que el mandato vagamente definido de representar los intereses de sus partes interesadas.

Entonces, ¿qué podría servir como forma de deliberación adecuada a la escala necesaria de la mayor parte de la producción y la administración ecológica? Ante todo, debemos resistirnos al intento de imaginar que una sociedad comunista se construiría “hacia arriba” a partir de las mismas unidades atómicas, las consideremos unidades geográficas o elementos funcionales. Como sostiene Roberts:

Los acuerdos institucionales precisos que mejor se adapten a cualquier grupo concreto de trabajadores libres y asociados tendrán que, necesariamente, tener en cuenta las particularidades de su situación, sus recursos comunes, su carácter, su historia y sus interrelaciones. Las personas mejor situadas para conocer esas particularidades serán los propios trabajadores libres y asociados²⁸.

En otras palabras, el comunismo no es un monocultivo social. Al igual que las viejas formas de subsistencia agroecológica local proporcionaron una base para una amplia diversidad de prácticas sociales, también la nueva base productiva planetaria de una sociedad comunista induciría una eflorescencia diversa de nuevas formas de vida. El

28: Roberts 2016, p.238

ciertas visiones utópicas utilicen una terminología ligeramente diferente. Benanav, por ejemplo, se refiere a su esbozo como el de una sociedad “socialista”, invocando indirectamente la idea del socialismo como una especie de sociedad de etapa inferior que precede a una plenamente comunista, una idea que es contraria a cualquier ortodoxia comunista arraigada en las obras de Marx, pero que, no obstante, se hizo común a través del dogma “marxista”, ya desaparecido, que se formó en torno a la experiencia rusa y que permanece petrificado en la ideología popular actual. Pero incluso Benanav no es del todo claro sobre la cuestión, sugiriendo, simplemente, que una sociedad socialista es aquella en la que un “ámbito de libertad” se ampliaría progresivamente, permitiendo más “espacio para la experimentación radical que podría ser explorada por todos, sin poner en peligro la seguridad material o la libertad individual de nadie”. Mau, por el contrario, parece eludir completamente la cuestión, equiparando plenamente la sociedad comunista como tal con lo que parece ser un orden social más rudimentario (efectivamente, una “economía de mercado socialista”) en el que un sector “público” dedicado a las actividades necesarias para la reproducción social permanecería dividido de un sector “privado” en el que “los productos que la comuna ha optado por no incluir en su plan económico” serían fabricados e intercambiados por la gente en su tiempo libre, incluso sugiriendo que el dinero podría persistir para coordinar esta actividad⁴².

En este sentido, y sólo en este sentido, podríamos argumentar que el problema de los utópicos es que no consiguen ser suficientemente utópicos. Las batallas entre “necesidades” y “deseos”, entre “escasez” y “abundancia”, entre “libertad” y “necesidad”, y entre “público” y “privado”, tienden a plagiar tales relatos — formando los estándares contra los que se urden diversas formas de “planificación”— a pesar de las formas obvias en que tales categorías se construyen socialmente y, por lo tanto, son propensas a erosionarse y a mutar en el curso de la construcción del comunismo. En lugar de proyectar estas categorías convencionales hacia adelante en el tiempo, de modo que puedan servir de base positiva para la planificación comunista, propondríamos en cambio una visión mínima que haga hincapié en los aspectos negativos de la administración productiva: en lugar de industrias claramente delimitadas que cumplan cuotas de producción de bienes específicos (o simplemente divididas entre escasas frente a abundantes o esenciales frente a frívolas), podemos imaginar una infraestructura industrial-ecológica gestionada según *límites* de producción. Al igual que las asociaciones de productores que las gestionan, estos límites serían de naturaleza funcional y deliberativa. En otras palabras, en lugar de decidir exactamente qué producir, las asociaciones se encargarían de decidir qué *no* producir.

42: Se podría argumentar que, más que la imagen de una sociedad comunista real, Mau está ofreciendo una visión de una especie de período a corto plazo de la construcción comunista, al igual que Benanav. En este caso, sin embargo, el esbozo utópico se vuelve aún menos relevante para la realidad, ya que se abstrae de las mismas cuestiones que son fundamentales para las primeras fases de la construcción comunista: la lucha permanente contra el mundo capitalista restante, la necesidad de protegerse contra un resurgimiento inconsciente de la dominación social entre los miles de millones de personas para las que cosas como el “dinero”, la “propiedad” y una “economía” parecen ser características dadas por el Dios de cualquier organización social, todo el continuo proceso político de transformación social.

guerra civil y guerra social— constituirá la cuestión estratégica central de esta primera época de construcción comunista, determinando si el proyecto revolucionario es capaz de superar su primer cuello de botella. Pero estos límites no deben verse únicamente como trabas a la transformación social. Todo límite es también generativo⁴¹. Incluso aunque las limitaciones prácticas del conflicto civil puedan obligar a los partidarios, por ejemplo, a mantener monocultivos agrícolas que de otro modo serían indeseables —ya que la rehabilitación del suelo y la construcción de nuevos sistemas agroecológicos es una empresa de gran envergadura en zonas dedicadas durante mucho tiempo a las prácticas agrícolas industriales del agronegocio contemporáneo—, son precisamente estas limitaciones las que estimulan el proceso de invención social, crucial para el carácter revolucionario del proceso.

La construcción comunista se define, en última instancia, por su carácter de transición de una sociedad a otra, y esta transición sólo tiene éxito si los restos de la sociedad capitalista, incluidas las medidas temporales que puedan tener algún parecido superficial con el salario o el precio (es decir, los bonos de trabajo o los pesos distributivos prioritarios asignados a las necesidades escasas) se van borrando inexorablemente, sin regresión. En general, los temores comunes en torno al término “comunismo” se refieren casi exclusivamente al período de lucha revolucionaria activa, con sus riesgos de escasez y sus medios de defensa, necesariamente contundentes, y la continua expansión de la revolución más allá de sus barricadas iniciales. Por lo tanto, la dificultad no estriba en explicar la simple utopía de cómo podría funcionar una sociedad comunista en sus niveles superiores, sino en cómo podría llegar a salir de estas fases limitadas e inferiores. Aquí es donde se reúnen todos los desordenados debates sobre estrategia, autoridad y medios frente a fines. Pero, incluso después de ganar la guerra civil, la guerra social continúa, marcando la transición desde el período más temprano y revolucionario de la construcción comunista a la posterior “fase inferior” del comunismo, durante la cual las asociaciones gestadas en el período revolucionario comienzan a florecer. Mientras tanto, la “fase superior” del comunismo debe entenderse no como la “culminación” de la sociedad comunista, sino algo más parecido a su nacimiento, iniciando un período completamente nuevo de evolución para la especie humana. La construcción comunista —la gestación y emergencia del comunismo a partir de un cuerpo no comunista— da paso continuamente al comunismo, simple y llanamente. Finalmente, ya no hay necesidad de “vales” ligados al trabajo o a cualquier otra cosa que se parezca al dinero o al “valor”. Todo el mundo toma lo que necesita, independientemente de la cantidad de trabajo que haga o del tipo de trabajo que realice.

Las visiones utópicas adolecen a menudo de una tendencia a confundir ciertos rasgos de estos períodos de gestación “inferiores” en los que se construye el comunismo con las prácticas que prevalecerían en la fase “superior”, cuando la sociedad comunista sea una realidad viva. Esto suele contribuir a hacer visible y accesible a un público general el espíritu básico de una sociedad comunista. Por esta razón, a veces es habitual que

41: Si se nos permite una referencia filosófica completamente rocambolesca, la estudiosa de Hegel Karen Ng tiene excelente conferencia en la que analiza el concepto de “límite” dentro del pensamiento dialéctico y su relación con la cuestión del metabolismo social y los “límites naturales”.

prolongado proceso de derrocamiento del capitalismo y de construcción de un mundo comunista produciría por sí mismo un mosaico de nuevas formas sociales a través del caos de la transición²⁹. Muchas instituciones comunistas serían probablemente “exaptadas” de la diversidad de grupos funcionales que surgen por diversas razones en la revolución y en las subsiguientes “fases inferiores” de la sociedad comunista. En última instancia, esto significa que no podemos esperar pronosticarlas con ningún tipo de detalle, al margen de presumir ciertas normas negativas (la ausencia de dominación, la defensa de los principios básicos de asociación voluntaria, las proscripciones contra las prácticas ecológicas indebidamente destructivas, etc.) que podrían garantizar las instituciones deliberativas a mayor escala.

Asociación y deliberación

No cabe duda de que las instituciones geográficas formarían parte de ello.

Sin embargo, en lugar de simplemente conformarse en función de la población, lo más probable es que las asociaciones estuvieran en sintonía con el “tamaño” funcional de determinados sistemas ecológicos o técnicos, por ejemplo, una cuenca hidrográfica y la infraestructura de procesamiento de agua que se alimenta y retroalimenta de ella³⁰. Pero, dado el carácter no local de la mayoría de los sistemas productivos, reproductivos y ecológicos, supondríamos que muchas de las instituciones más importantes tanto para la vida cotidiana como para el sistema social en su conjunto no estarían limitadas por la localidad. Contra la “comuna” geográfica sugerida por Mau, entonces, podríamos volver a la propia noción de Marx de “asociaciones” voluntarias (“asociaciones de productores”, en el original, pero sólo en el sentido de que las divisiones entre industria y ecología, producción y reproducción, y trabajo y vida se 29: Otro fallo fundamental de la mayoría de visiones utópicas es que tratan el proceso de transición revolucionaria y la construcción comunista como algo en gran medida accesorio para el carácter final de la sociedad comunista. Por el contrario, nosotros argumentaríamos que es precisamente el desorden de este proceso de revolución y reconfiguración lo que proporciona la verdadera materia prima (tanto en un sentido técnico como social) a partir de la cual se construirá un mundo comunista. Para los lectores interesados en este aspecto de la cuestión, encontrarán material útil en una tríada de artículos de Jasper Bernes: “Revolutionary Motives” aborda el proceso de la revolución en sí, “The Belly of the Revolution” aborda la cuestión de la reconfiguración al nivel de la producción primaria, y “Logistics, Counterlogistics and the Communist Prospect” aborda la misma cuestión al nivel de los sistemas logísticos contemporáneos. A esto, podríamos añadir el artículo de Alberto Toscano sobre la logística al que el artículo de Bernes era, en parte, una respuesta; y la propia respuesta de Toscano al artículo de Bernes sobre la logística. Del mismo modo, el artículo de John Clegg y Rob Lucas en “Tres revoluciones agrícolas” abordan y se ocupan de muchas de las mismas cuestiones que “Belly of the Revolution” de Bernes, al igual que el artículo “Error” de Endnotes. No suscribimos necesariamente ninguna de las conclusiones específicas de estos artículos. Diríamos que Bernes, en particular, sobreestima el grado en que la dominación social capitalista se incorpora a los sistemas técnicos (en este limitado sentido, nuestra posición se acerca más a la de Toscano) y tiende a hacer suposiciones completamente insostenibles o simplemente demasiado optimistas sobre el ritmo y el carácter de la reconfiguración agroecológica e industrial, que a menudo parecen respaldar muchos de los mismos errores de las visiones utópicas que criticamos aquí. Pero los argumentos básicos de Bernes son esencialmente antiutópicos y tratan de abordar los muy reales problemas, materiales y sociales, que plantea el proceso de transición. Y, en este sentido, son de lectura obligada, iniciando gran parte del debate que aquí abordamos e inspirando nuestra propia formulación.

30: Aunque es intrínsecamente geográfica, la cuenca hidrográfica también es notoriamente difícil de “localizar” al nivel que parecerían operar las “comunidades” de Mau. Es evidente que las cuencas están anidadas unas dentro de otras y el uso local de sus recursos plantea cuestiones de coordinación regional.

han erosionado). Aunque necesariamente vaga, la idea de una “asociación” pone de relieve la naturaleza intencional y cooperativa de tales instituciones, que serían intrínsecamente funcionales más que geográficas. Como argumenta Aaron Benanav en un esbozo utópico similar³¹ inspirado en parte en la obra del pensador comunista y filósofo de la ciencia de principios del siglo XX, Otto Neurath: “lo que necesitamos no es un protocolo para toda la sociedad, sino muchos protocolos, muchas formas estructuradas de comunicación que permitan a la gente tomar decisiones conjuntamente”. Como hacemos aquí, Benanav también adopta la noción de “productores libremente asociados” para describir esta diversidad de “protocolos” y subraya igualmente que “la coordinación debería tener lugar [...] sobre todo dentro de las asociaciones y entre ellas”, que a su vez “podrían estar compuestas por productores, consumidores u otros grupos de personas con identidades e intereses comunes”.

No deberíamos suponer que todas las asociaciones se administrarían necesariamente de forma homogénea y directamente democrática. Como argumenta Benanav, “la verdadera toma de decisiones democrática sobre la producción no puede ser simplemente una cuestión de un plebiscito perpetuo en las redes sociales que se desplazan por la pantalla del teléfono, por la sencilla razón de que muchos individuos carecen de los conocimientos prácticos necesarios para tomar la mayoría de las decisiones de producción”. En lugar de la “democracia”, que para la mayoría de los lectores implica algo que va desde el consenso democrático directo a los sistemas de gobierno representativo administrados según la regla de la mayoría, imaginamos que el comunismo sería administrado a través de una serie de sistemas “deliberativos” irreductibles a estas formas arcaicas de “gobierno democrático”, que, desde sus orígenes, siempre han servido como un disfraz para el gobierno de la élite. Es probable que mecanismos como la votación, el consenso y la delegación representativa formen parte de muchas de estas prácticas deliberativas, pero tales prácticas no serían reducibles a sus mecanismos. Siempre que sea posible, estos sistemas deliberativos podrían remitirse a la única forma verdadera de democracia: la democracia por sorteo. Pero, en última instancia, la deliberación debería adoptar la forma que mejor se adapte al carácter y la función de una asociación concreta. Por tanto, el comunismo no se define por un mecanismo deliberativo concreto — en otras palabras, el comunismo *no* es democracia— sino por la penetración de la deliberación consciente en todas las facetas del metabolismo social.

Muchas de las “asociaciones de productores” encargadas de fabricar y distribuir mercancías probablemente remontarían su genealogía a sindicatos industriales, ministerios gubernamentales, asociaciones científicas y profesionales, laboratorios universitarios, alianzas revolucionarias improvisadas y, por supuesto, a las empresas capitalistas que antaño controlaban la totalidad de la cadena de suministro. Pero esto no sería más que una ascendencia lejana, cada una ofreciendo unos pocos rasgos genéticos a instituciones evolucionadas de nuevo en el curso de la lucha revolucionaria y la construcción comunista. Es difícil predecir exactamente cómo podría ser esta reestructuración, pero algunas tendencias son probables: en primer lugar, las cadenas de autoridad que existían dentro de estas instituciones anteriores serían sometidas

es la *aniquilación* del “valor” y, por tanto, la aniquilación del precio. Las revoluciones potencialmente inician el proceso de construcción comunista en la medida en que proceden a través de “medidas comunistas” que: a) buscan la desmercantilización inmediata a través de la destrucción del dinero, los precios (incluido el trueque, que es una especie de sistema de precios no-muerto) y todo el complejo de los mercados y la propiedad privada; y, b) comienzan a experimentar con sistemas deliberativos de planificación, asignación y reconfiguración técnica como medio de dismantelar la dominación social. Estos experimentos iniciales serán iterativos y provisionales, adoptarán muchas formas y cambiarán constantemente. Sin embargo, tomarán la desmercantilización como una especie de línea de base, haciendo frente a la escasez inicial e incluso al peligro de la represión militar, sin reinstaurar los sistemas de dinero, propiedad u otras formas de dominación social, incluso si ello, inicialmente, aumentara la “eficiencia” en algún sentido⁴⁰. De esta manera, la guerra civil defensiva que sigue a cualquier estallido revolucionario sólo se gana realmente a través de una guerra social más expansiva lanzada contra las relaciones básicas que estructuran el mundo capitalista, que se cristalizan en cosas como el precio y la propiedad.

Las primeras fases del proceso de construcción de una sociedad comunista podrían requerir formas de contabilidad condicional para gestionar las turbulencias de la reconfiguración: métodos para medir el tiempo de trabajo, la escasez de material, el consumo de bienes y el uso de estas mediciones para determinar la distribución según algún sistema de prioridades. El comunismo no está constituido por estas formas de contabilidad, sino que se gesta a pesar de ellas. Son dolores de crecimiento temporales cuya trayectoria debe tender siempre a su supresión por la planificación comunista propriadamente dicha. El equilibrio exacto entre necesidad y experimento —entre 40: Dado que tanto el dinero como los mercados son anteriores al capitalismo, la cuestión de si pueden servir para algo en una sociedad comunista suele ser controvertida. En general, hay consenso en que cualquier sociedad en la que la gente tenga que depender del dinero y los mercados para lo esencial de la vida (cosas como la comida, la vivienda, la ropa, la educación, la sanidad, etc.) no sería en modo alguno comunista. Más allá de eso, existen (de forma muy vaga) dos escuelas de pensamiento. La primera sostiene que, mientras el dinero y los mercados se limiten a los bienes “no esenciales” (o, más estrictamente, a los bienes “frívolos” o “de lujo”), estos pueden desempeñar algún papel. La segunda defiende que el dinero y los mercados deben estar estrictamente prohibidos. En algunos casos, la prohibición se justifica por la afirmación (nosotros diríamos que errónea) de que cualquier forma de dinero o intercambio de mercado invalida las relaciones sociales comunistas en su conjunto. Pero la posición más práctica (y la que adoptamos aquí) es simplemente que, aunque estas formas puedan existir y han existido más allá de la sociedad capitalista, no dejan de ser extremadamente peligrosas. Limitarlas a los márgenes “no esenciales” es un reto porque tienden a adoptar un carácter expansivo. A lo largo de la historia, las relaciones de mercado estuvieron en gran medida aisladas de la “esfera esencial” (de la producción local de subsistencia), pero también chocaron repetidamente con esta esfera. Con el tiempo, los mercados y el dinero se abrieron paso y se establecieron como la base de nuestro metabolismo social. Por ello, la susceptibilidad a futuros desbordamientos es aún mayor. Podríamos pensar el dinero y los mercados en términos muy parecidos a los de un virus. Incluso si el virus se limita en gran medida a alguna especie marginal de vector, el contacto repetido con esta especie puede amenazar con un salto zoonótico que - si se cumplen ciertas condiciones - permita entonces que el virus se propague dentro de la población humana a un ritmo más rápido. Los que afirman que el dinero y los mercados pueden utilizarse dentro de la sociedad comunista deben, entonces, explicar cómo exactamente estos mecanismos permanecerían limitados a sus usos marginales sin desbordar las actividades esenciales que componen el núcleo del metabolismo social. Por esta razón, sostenemos que es demasiado peligroso revivir el uso del dinero y los mercados incluso para los sectores “no esenciales”, aunque el riesgo podría, concebiblemente, disminuir cientos o miles de años en el futuro después de que la sociedad comunista haya avanzado tanto como para lograr una inmunidad efectiva.

31: <https://logicmag.io/commons/how-to-make-a-pencil/>

herramientas necesarias para la fabricación en masa de todos los bienes que puedan ser necesarios en una sola “comuna” geográficamente delimitada llevaría una enorme cantidad de tiempo, además de ser absurdamente destructiva desde el punto de vista ecológico. La sociedad comunista requeriría, por tanto, formas de producción tanto fijas como flexibles, ya que sólo las dos, trabajando en unidad, pueden garantizar la libertad frente a la necesidad de pasar todo el tiempo trabajando para sobrevivir o tener acceso a las comodidades materiales básicas.

Límites planificados y planetarios

La producción masiva de bienes manufacturados dentro de una sociedad comunista parecería implicar la necesidad de una forma prescriptiva de planificación capaz de reemplazar la información básica sobre la demanda pública de bienes que, bajo el capitalismo, se mantiene secuestrada dentro de un sistema de precios³⁹. Los economistas presentan estos precios como si fueran meros sistemas de información que asignan bienes en función de la demanda. En su extremo, el sueño febril del liberalismo imagina incluso que los precios son, esencialmente, algo así como una ley natural, que transmuta la información termodinámica en una forma más fácilmente comprensible para el cerebro humano. En realidad, sin embargo, los precios son mecanismos de dominación social. Inducen claramente una escasez artificial —visible en el hecho de que, a pesar de producir alimentos más que suficientes para todos en el mundo, la malnutrición y el hambre generalizados persisten en las zonas más pobres precisamente porque estos alimentos no pueden *ser permitidos*— y esta escasez “tarifada” la que obliga a la mayoría de la población a trabajar para otros para sobrevivir. Así pues, la idea de que el “precio” debe ser sustituido por el “plan” es fundamentalmente retrógrada. La “planificación” ya forma parte de la fijación de precios, se utiliza en la previsión de la producción de las grandes empresas, en la implantación de vastos sistemas logísticos para reducir costes y disciplinar la mano de obra, en las prácticas convencionales de contabilidad empresarial, etc. De hecho, no son los “precios” sino los pedidos y su consiguiente flujo los que actualmente proporcionan la información necesaria para asignar recursos dentro de las empresas capitalistas, así como entre ellas. La planificación se da en todas las formas de producción. La cuestión relevante no es si hay que instituir un sistema de planificación, sino *cómo* se lleva a cabo y *con qué* fines. En el capitalismo, la planificación se lleva a cabo a través de jerarquías de propiedad y mando que, en última instancia, sirven a una “lógica social” claramente capitalista que se manifiesta en la “ley del valor”. En términos más convencionales, podemos decir que los planes están en sintonía con los precios y dirigidos, en última instancia, a la rentabilidad, ya sea valorada a corto plazo o a lo largo de la maduración y supervivencia de la empresa.

El comunismo, por tanto, no es simplemente la sustitución del precio por el plan y, desde luego, no es la reducción del sistema de precios capitalista a una especie de “valor trabajo” o “valor de uso” no adulterado en la mercancía subyacente. El comunismo

³⁹: De hecho, es un poco más complicado que esto: el sistema de precios no es en sí mismo más que la apariencia superficial del valor social total, una categoría más amorfa e inherentemente social, no totalmente reducible a sus medidas empíricas aproximadas.

a reformas diseñadas para reorientar las capacidades hacia fines revolucionarios y eliminar la dominación dentro de la institución. Esto implicaría la construcción intencionada, a través de la experimentación, de mecanismos deliberativos adecuados a la función de la asociación. Debido a su naturaleza técnica, es poco probable que estas asociaciones se conviertan en democracias gobernadas por la mayoría, pero podríamos ver una combinación de consenso basado en el conocimiento, similar al que se utiliza hoy en día en la gestión de los laboratorios científicos avanzados, y una democracia graduada similar por sorteo, en la que cualquier puesto de autoridad o representación que se considere necesario se cubriría mediante una selección aleatoria del grupo de miembros cualificados, con estas “cualificaciones” determinadas a través de medios deliberativos por algún órgano más amplio (o la totalidad) de la asociación. A pesar de que no se tratará de simples democracias mayoritarias, a falta de una palabra mejor podemos llamar a esta primera tendencia “democratización”.

En segundo lugar, habría una tendencia a la “aglomeración”. Sin embargo, no se trataría de un proceso uniforme hacia una centralización a nivel organizativo cada vez mayor. Por el contrario, la aglomeración estaría en sintonía con los requisitos técnicos y sociales de una determinada línea de producción. En su definición más mínima, podemos pensar en la aglomeración como la tendencia a centralizar la información sobre un determinado campo de producción en una plataforma única y universalmente accesible, algo así como una Wikipedia industrial, para reducir las redundancias funcionales innecesarias y, cuando sea útil, emitir y supervisar ciertas normas básicas o mejores prácticas. Pero en muchos casos, como explicamos más adelante, tendría sentido una centralización organizativa y geográfica más directa, en cuyo caso esta tendencia a la aglomeración sería más literal.

La tercera sería la tendencia a la “integración”. En este caso, se romperían las antiguas divisiones ocupacionales e institucionales, integrando esferas de actividad anteriormente segregadas, de modo que las asociaciones puedan servir a nuevos y más amplios fines sociales. Una vez más, es imposible prever el curso exacto de la integración. La precisa estructura organizativa también es difícil de esbozar, ya que la integración probablemente implicaría tanto la subsunción directa de nuevas tareas dentro de una asociación determinada, como variedades de consulta, confederación o superposición parcial de asociaciones funcionalmente distintas. Pero un ejemplo obvio sería la combinación de instituciones ecológicas e industriales: la producción de cualquier bien dado tendría, desde el principio, que trazar su impacto metabólico. Y podemos imaginar un proceso similar que integre la agricultura y la sanidad pública, la educación y la industria y, por supuesto, la división más general entre las esferas productiva y reproductiva.

Prever, al menos, algunas características rudimentarias que podrían adoptar estas asociaciones “industriales” (a falta de una palabra mejor) es crucial porque, a diferencia de Mau, no creemos que la producción comunista sea un estado de cosas en gran medida localizado que ocasionalmente presente cooperación no local. Tendrá que ser capaz de una gestión consciente y deliberada de todo el metabolismo humano con el mundo no humano. Por lo tanto, será inextricablemente global y fundamentalmente

científico, incluso cuando sus instancias puedan parecer autónomas o parezcan “reversiones” a una vida pastoral de producción artesanal acunada en el florecimiento de nuevas culturas autóctonas o en el renacimiento de lenguas y modos de vida locales liberados de siglos de colonización. Esto significa que muchas asociaciones fundacionales tendrán un carácter explícitamente planetario e incluso las asociaciones “locales” tendrán una dimensión implícitamente mundial en la medida en que se apoyen en estas asociaciones fundacionales.

En la mayoría de los casos, esta aglomeración global seguirá siendo laxa, con la información y la afiliación centralizadas, pero la toma de decisiones muy dispersa. Pero, en algunos casos, necesariamente existirán asociaciones que serán planetarias en todos los sentidos. Podemos imaginar, por ejemplo, una “liga atmosférica” formada por asociaciones de científicos del clima, asociaciones de productores de industrias de geoingeniería que intentan reducir el CO₂ atmosférico remanente de la era capitalista y equilibrar las emisiones de la producción comunista (por ejemplo, mediante diversas formas de captura de carbono, posiblemente incluyendo tecnologías de captura directa del aire que actualmente no son viables o escalables), representantes de asociaciones científicas y silvícolas que supervisan ciertos sistemas ecológicos relacionados (como la rehabilitación de la tundra u otros sumideros de carbono), representantes de diversas industrias en las que las emisiones son una necesidad inevitable (tal vez el petróleo utilizado en plásticos de grado médico o para ciertos epóxidos utilizados en compuestos avanzados), y varias asociaciones subsidiarias encargadas de cosas como la educación pública y la formación de futuros climatólogos.

Del mismo modo, habría ciertas asociaciones especiales encargadas de mantener el sustrato básico del propio sistema social, es decir, de garantizar que no resurja la dominación. Muchas de ellas deberían tener un alcance planetario, aunque gran parte de su actividad fuera local. Es probable que estas asociaciones evolucionen a partir de las instituciones exclusivamente revolucionarias que supervisaron la destrucción de la dominación social capitalista y protegieron contra su resurgimiento en el periodo inmediatamente posterior a la revolución. Aunque desde entonces se habrían despojado de la mayoría de las características indeseables que en su día requería el conflicto abierto con el mundo capitalista, estas instituciones seguirían siendo lo más parecido a un órgano disciplinario, judicial o militar dentro de la sociedad comunista. Se solaparían en cierto modo con las funciones más convencionales de las asociaciones locales que funcionaban como árbitros sociales, pero no serían simplemente la misma forma de arbitraje llevada a cabo a mayor escala³².

32: Aunque no habría nada parecido a una autoridad legislativa, un cuerpo de policía o un ejército permanente, evidentemente serían necesarias asociaciones especializadas en dirimir conflictos funcionales entre asociaciones (por ejemplo, cuando una asociación especializada en la conservación histórica choca con otra que intenta demoler edificios en ruinas para construir nuevas infraestructuras urbanas) o entre individuos y asociaciones (por ejemplo, cuando a alguien no se le permite entrar en una asociación o se le expulsa de ella e intenta recurrir la decisión). El arbitraje social deliberativo no sería un asunto accesorio, sino fundacional: el elemento básico en el que funcionaría la asociación voluntaria. Incluso podemos pensar en él como una especie de “deliberación sobre la deliberación” reflexiva necesaria para mantener el campo en el que puede tener lugar la deliberación funcional. Los métodos exactos utilizados serían muy diversos, adaptados a funciones y lugares específicos. Pero esto también implica la necesidad de sistemas más amplios de control y equilibrio para garantizar que los árbitros locales no se conviertan en autoridades

siendo cierto salvo que se produzcan avances que por ahora sólo son ciencia ficción (por ejemplo, algún tipo de impresora molecular universal). El diseño de herramientas conlleva un antagonismo fundamental entre la utilidad generalizada y la utilidad especializada. Así pues, los procesos flexibles se adaptarían bien a las necesidades locales, ya que cada lugar tendría su propia capacidad para llevar a cabo un proceso concreto. La redundancia de diferentes locales con maquinaria funcionalmente intercambiable crea una autonomía robusta y un poder de decisión productivo a un nivel local descentralizado.

Por el contrario, los procesos de producción fijos se basan en herramientas especializadas capaces de producir una variedad muy limitada de bienes (o incluso sólo uno), pero pueden, como resultado, producir grandes cantidades de bienes con poco tiempo de trabajo por pieza, comparativamente. Un uso sensato de la maquinaria fija consistiría en utilizarla en un número más reducido de lugares y distribuir ampliamente la mayor parte de la producción a los lugares que tienen menos capacidad local para realizar ese proceso fijo concreto. Este tipo de organización requiere formas centralizadas de administración y planificación de los asuntos productivos. La distribución geográfica exacta y la intensidad de estas industrias dependerían de varias características físicas: el peso de sus insumos y sus productos acabados (y, por tanto, la intensidad energética del transporte), la concentración espacial de los recursos naturales necesarios (como vetas de mineral o salmueras minerales), el volumen y la forma de los residuos inevitables que deben secuestrarse o ventilarse (incluidos aspectos como la contaminación acústica y lumínica), y los beneficios potenciales ofrecidos por cualquier economía de escala en términos de consumo de energía y materiales o de distribución final del producto acabado. Del mismo modo, dado que una instalación fija de fabricación a gran escala requeriría y produciría un cierto número de personas con conocimientos específicos del sector, también habría que tener en cuenta cuestiones básicas de distribución de la población y la equidad geográfica de los conocimientos técnicos.

Hoy en día, lo que no suele ser visible para el consumidor final de productos básicos es hasta qué punto los procesos de producción flexibles y fijos son inextricablemente vitales para el funcionamiento del otro. En las “ciudades-fábrica”, como las de China y Vietnam, ambos procesos se desarrollan literalmente en el mismo complejo. En términos más generales, el utillaje especializado para cualquier proceso fijo se fabrica en una línea de producción flexible capaz de producir utillaje de muchos diseños diferentes. Mientras tanto, los insumos de ese proceso flexible en forma de materiales, combustible/energía y utillaje genérico se fabrican a su vez en grandes volúmenes utilizando un proceso de producción fijo. Es como una serpiente comiéndose su propia cola. La autarquía industrial localizada se hace imposible. Producir absolutamente todo mediante procesos flexibles requeriría una cantidad de tiempo de trabajo tan absurdamente elevada que no quedaría más tiempo al día para hacer otra cosa que producir cosas, ya que todo tendría que hacerse desde cero. Para reducir la cantidad de tiempo de trabajo necesario para producir cada bien se requiere el uso de productos de procesos fijos, pero la construcción de la enorme variedad de máquinas y

górímico neutral que pueda ser simplemente tomado y dirigido para fines mejores: son la encarnación literal del Monstruo que se levanta contra nosotros.

Por lo tanto, cualquier investigación sobre cómo podría ser el conocimiento productivo cuando se ponga fin a este monstruoso monopolio debe comenzar primero con una descripción adecuada de la propia producción contemporánea: su composición social, los insumos materiales necesarios, el carácter del trabajo realizado y, lo que es más importante, qué aspectos son más susceptibles de reconfiguración social frente a los que deben ser aniquilados en el curso de la construcción de un ecosistema industrial planetario capaz de sostener una sociedad comunista. Los procesos de producción actuales pueden agruparse a grandes rasgos en dos categorías: mezcla alta y volumen bajo, y mezcla baja y volumen alto³⁸. “Mezcla” significa cuán diversos son los diferentes bienes/materiales que se crean o procesan. “Volumen” significa, simplemente, la cantidad de unidades procesadas. Lo que constituye exactamente un volumen “alto” o “bajo” depende del tipo de productos y de la maquinaria necesaria para producirlos. Los procesos de mezcla alta tienden a implicar maquinaria diseñada para la reconfiguración dinámica, mientras que los procesos de mezcla baja utilizan máquinas bloqueadas en configuraciones específicas con herramientas de arquitectura fija de algún tipo. Un taller mecánico que produzca diversas piezas de acero fresadas y torneadas sería un ejemplo de proceso de mezcla alta, mientras que el propio acero se produce en una instalación especializada que ejemplifica los procesos de mezcla baja. En realidad, los grandes complejos fabriles de los grandes conglomerados industriales actuales cuentan con múltiples líneas de fabricación que operan bajo un mismo techo, algunas de las cuales pueden ser más especializadas que otras. Para simplificar, sin embargo, trataremos los dos por separado, refiriéndonos a los procesos de producción de mezcla alta y volumen bajo como “flexibles” y a los procesos de mezcla baja y volumen alto como “fijos”.

Aunque está claro que los imperativos sociales deforman el proceso técnico de producción hacia sus fines, lo contrario también es cierto. Las leyes de la naturaleza y las características físicas de determinados materiales establecen los límites básicos dentro de los cuales las fuerzas sociales son libres de moldear la producción. Por tanto, la decisión de fabricar un determinado artículo mediante un proceso de fabricación fijo o flexible no es únicamente social. Los estilos de producción flexible y fijo tienen ventajas e inconvenientes técnicos, además de sociales. Ninguno es intrínsecamente más comunista que el otro. Entre los rasgos más críticos que distinguen a ambos están las implicaciones geográficas de cada tipo de producción. Los procesos de producción flexibles, como su nombre indica, permiten a los operarios producir fácilmente piezas de muchos diseños diferentes sin necesidad de mucho trabajo previo para reconfigurar las máquinas entre cada tirada de piezas diferentes. Los operarios de un determinado proceso flexible pueden fabricar bienes para satisfacer una gran diversidad de necesidades a costa de verse limitados a niveles más bajos de producción en una unidad de tiempo determinada. Este compromiso es de naturaleza técnica, y seguirá

38: See: Nick Chavez, “Technical Expertise and Communist Production”, The Brooklyn Rail, December 2022-January 2023. <https://brooklynrail.org/2022/12/field-notes/Technical-Expertise-and-Communist-Production>

También podemos imaginar asociaciones especiales que vigilen, o incluso prohíban, la producción de materiales especialmente peligrosos (las armas nucleares son el ejemplo obvio), que vigilen y se movilicen contra escenarios catastróficos (meteoritos errantes, pandemias mortales, etc.), o que sean capaces de imponer prohibiciones contra actividades que tienen consecuencias extremadamente destructivas (por ejemplo, contaminar un curso de agua, cazar en exceso, quemar carbón) o que reinstituyen la dominación social y socavan la base de la asociación voluntaria (por ejemplo, hacer que la subsistencia dependa de alguna nueva forma de dinero, excluir a los extranjeros de vivir en una zona que es ecológica e industrialmente capaz de sostener a una población mayor, reinventar el dominio privado sobre la infraestructura productiva socialmente necesaria, resucitar formas de poder y prejuicio basadas en el género, esclavizar a las personas, etc.), independientemente de que estas actividades fueran decididas democráticamente por una asociación individual o incluso por toda una localidad. Deliberar y delimitar la naturaleza y el alcance de los poderes excepcionales de estas asociaciones especiales sería un esfuerzo necesariamente global, fundacional y continuo, lo más parecido a formular una especie de “constitución” mínima acordada por el conjunto de la especie.

Mau sostiene que “el comunismo es libertad”. Aunque no es incorrecto, nosotros rebatiríamos que el comunismo es, más específicamente, *tiempo libre*³³. Con el ahorro de tiempo de trabajo catalizado por la maquinaria de uso fijo, la necesidad del trabajo se reduce en su conjunto y se condensa en torno a las tareas más críticas para la reproducción de la sociedad comunista como tal. Incluso si incluimos todos los servicios necesarios para mantener la vida cotidiana en cada localidad y tenemos en cuenta las reducidas contribuciones de los niños, los ancianos, los enfermos, las personas con ciertas discapacidades o esos pocos intratables que se niegan rotundamente a trabajar como una especie de declaración personal o artística, esto no debería suponer más de unas pocas horas a la semana por individuo³⁴. El resto del tiempo de las personas puede emplearse en asociarse libremente entre sí. Ya no habría necesidad de jornadas laborales odiosamente largas ni impulso alguno para reducir la calidad o la seguridad de las condiciones de trabajo en aras de un beneficio disfrazado de “eficiencia”. Las personas deciden llevar a cabo un determinado proceso productivo porque les entusiasma o porque su deseo de obtener resultados de ese proceso es lo suficientemente alto como para justificar el trabajo. Los procesos que nadie quiere hacer, simplemente, no se hacen. Si esto molesta a alguien, es libre de encontrar a otras personas molestas

consuetudinarias que privilegien sistemáticamente a algunas asociaciones o determinadas facciones sociales de una localidad frente a otras. Así pues, una forma diversa y deliberativa de arbitraje social sustituiría a muchas funciones de lo que hoy consideramos un “sistema jurídico”, lo que exigiría un grado similar de complejidad y una anidación similar de poderes de veto.

33: “¡El comunismo es tiempo libre y nada más!” es una frase popularizada por el polemista comunista cascarrabias favorito de todos, Jehu.

34: En última instancia, sin embargo, incluso el tiempo dedicado a ese trabajo “esencial” no debería oponerse tan estrictamente al tiempo “libre”. Esto es especialmente cierto si tenemos en cuenta que las actividades reproductivas tradicionalmente no remuneradas serían reconocidas por su necesidad social, por lo que los las personas mayores que cuidan niños en la guardería local serían vistas como una contribución a ese trabajo necesario. Del mismo modo, todo el concepto de discapacidad se transformaría al destruirse la separación entre personas y las garantías de subsistencia. El uso de “necesario” aquí no pretende ser una oposición ontológica a “libre”, sino una descripción práctica.

por ello y formar una asociación para ese fin. Si hay actividades particularmente odiosas o impopulares que, sin embargo, son esenciales, la cantidad de trabajo que hay que hacer se hace lo más rápida e indolora posible. Podemos imaginarnos asociaciones especiales creadas con el fin de agilizar estos procesos y reclutar a personas especialmente altruistas para que dediquen unas horas a estas tareas. En el nivel material más básico, son los resultados de ciertos procesos de producción críticos los que permitirán la libertad de asociarse y producir una variedad de bienes. La expansión del tiempo libre y la experimentación creativa permite a los comuneros revolucionar aún más el ecosistema productivo que genera estos resultados, que sirve como sustrato material básico en el que florece la sociedad comunista. De este modo, las causas y los efectos del tiempo libre entran en un bucle de retroalimentación que se refuerza mutuamente.

Aunque las diversas asociaciones “especiales” dedicadas a tareas “necesarias” pueden ser particularmente importantes, la mayoría de las asociaciones serían totalmente convencionales, relativamente pequeñas en número de miembros, y tendrían poco que ver con la fabricación masiva de bienes. Las funciones exactas de tales asociaciones serían tan diversas que desafiarían cualquier resumen simple. Cualquier grupo de personas podría formar cualquier tipo de asociación para cualquier propósito, dentro de ciertos límites sociales y ecológicos establecidos por medios deliberativos a varias escalas, y con la presunción de que dichos límites sólo se establecen cuando se consideran “necesarios” en algún sentido. La mayoría de estos límites serían asuntos municipales, como la prohibición de usos especialmente destructivos de los recursos locales, y estas proscripciones serían establecidas por las asociaciones que se ocupan de esos recursos o por los residentes que se verían afectados por su destrucción. Es en este sentido en el que podrían formarse asociaciones geográficas de propósito general (las “comunidades” de Mau), como organismos principalmente proscriptivos que determinasen los límites considerados deseables por los lugareños afectados por determinados usos del espacio y los recursos³⁵.

No obstante, existe una tensión básica entre la necesidad relativamente limitada de “optimizar” la producción para liberar tiempo y las necesidades cualitativas mucho más amplias que permite esta liberación y su estructuración, en el sentido de que la propia producción industrial se reconfiguraría para servir a fines cualitativos totalmente nuevos para quienes participan en ella (en lugar de ser una necesidad a regañadientes en la que simplemente hay que producir una determinada cantidad de bienes para cumplir una cuota impuesta socialmente). En otras palabras, la producción no es sólo un algoritmo en el que se introducen demandas y se generan productos. Como afirma Benanav, “por muy potente que sea el algoritmo de planificación, seguirá existiendo una dimensión irreductiblemente política en las decisiones de planificación, para la que los cálculos del algoritmo, por muy inteligentes que sean,

35: Sin embargo, incluso en este caso, la dificultad entre intereses contrapuestos es evidente, por lo que no tiene mucho sentido conceder a las localidades un poder de veto absoluto sobre las actividades que tienen lugar en “su patio trasero” si estas actividades ya han sido decididas por asociaciones de mayor escala que interconectan a estas localidades. Una vez más, las diversas formas de arbitraje social que necesariamente superan la escala local son fundamentales para el proceso, y las diferentes zonas probablemente establecerían equilibrios muy diferentes entre los poderes efectivos de las unidades sociales de diferentes escalas.

sólo pueden servir como un pobre sustituto”. Esta es la función básica de la deliberación y la razón por la que debe abarcar la sociedad de arriba a abajo. Y, de hecho, la mayoría de las asociaciones tendrían poco que ver con la producción. Muchas serían, simplemente, instituciones para diferentes formas de arte y disfrute — asociaciones deportivas, grupos de teatro, grupos culinarios— y, a un nivel más general, la ruptura de las divisiones arcaicas entre las esferas de la vida vería esfuerzos educativos, reproductivos y científicos integrados en una serie de actividades de ocio, lúdicas y apasionadas, organizadas por asociaciones de diversos tipos. Por ejemplo, los grupos locales de observación de aves podrían introducir información ornitológica en bases de datos gestionadas por asociaciones ecológicas regionales y, al mismo tiempo, supervisar los viajes educativos y de cuidado de los jóvenes de la guardería comunal de una zona determinada. De este modo, incluso las tareas consideradas socialmente “necesarias” no serían meras cuestiones de “trabajo”, sino rituales vivos preñados de la pasión de la existencia humana.

El ecosistema de la industria

En última instancia, sin embargo, la multitud floreciente de la libre asociación se basa en la liberación del tiempo. Y la liberación del tiempo sólo es posible mediante la gestión consciente del mundo material a través de la planificación deliberativa del metabolismo humano con la naturaleza. Esto, a su vez, requiere un sistema industrial-ecológico capaz de producir en masa. Como dice Bordiga, una vez que el tiempo de trabajo necesario para la reproducción básica de la sociedad se reduzca al mínimo y el conocimiento científico deje de despilfarrarse, entonces “la industria se comportará como la tierra, una vez que instrumentos como el suelo hayan sido liberados de cualquier forma de propiedad”³⁶. Benanav invoca una analogía agroecológica algo más caprichosa: “El aparato productivo tendría más en común con un ‘bosque de alimentos’ que con una fábrica: un jardín de plantas comestibles, cuidado durante cientos de años y diseñado para satisfacer una multiplicidad de necesidades, tanto espirituales como materiales”.

Pero, de nuevo, es extremadamente difícil predecir con exactitud cómo serían, en una sociedad comunista, incluso actividades aparentemente sencillas como la fabricación de un determinado bien, porque los métodos técnicos actuales para producir cualquier artefacto están inextricablemente ligados a normas de “eficiencia” (de beneficio, disciplina laboral, etc.) que expresan imperativos claramente capitalistas. Estos imperativos a menudo parecen asumir una especie de agencia maliciosa en nuestras vidas. Bordiga describe el capital fijo industrial como “el Monstruo enemigo que se cierne sobre la masa de productores”, monopolizando el conocimiento colectivo de la especie humana de tal manera que “este Monstruo está matando a la propia ciencia, gobernándola mal, explotando criminalmente sus frutos, dilapidando el patrimonio de las generaciones futuras”³⁷. Incluso si el conocimiento científico es clave para el futuro del comunismo, entonces, las fuerzas de producción no son un aparato al-

36: “The Revolutionary Programme of Communist Society”, in Basso 2020, p.458

37: Ibid.